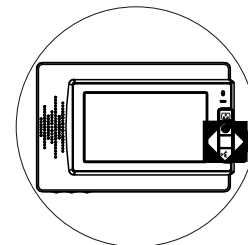
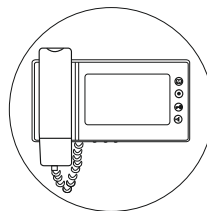
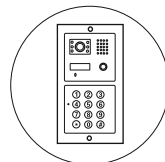


Podręcznik użytkownika

Wideodomofonu

vidos
friendly technology

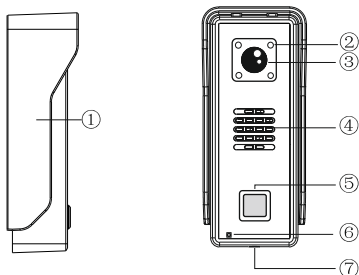
Opis stacji bramowych	1
Programowanie stacji bramowych	15
Opis monitorów	29
Obsługa monitora z pamięcią	41
Instalacja	43
Schematy połączeń	44
Obsługa wideodomofonu	63
Karta gwarancyjna	66



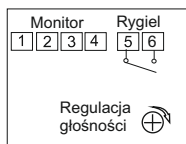
CE RoHS 

Opis stacji bramowych

S5 / S6



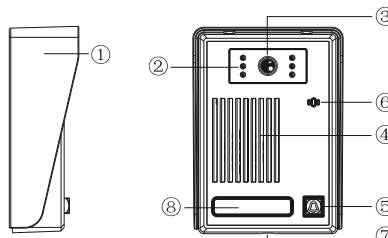
Wymiary: 55x135x39mm



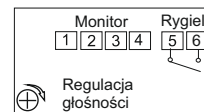
- 1: audio-czerwony
- 2: masa-niebieski
- 3: zasilanie kamery z monitora-żółty
- 4: video-biały

- 5: rygiel-czarny
- 6: rygiel-czarny

S35



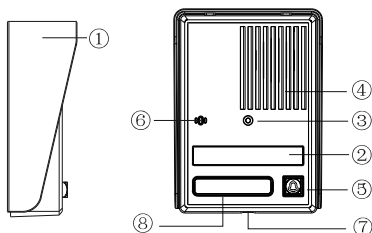
Wymiary: 95x132x44mm



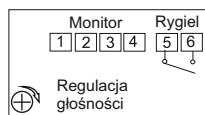
- 1: audio-czerwony
- 2: masa-niebieski
- 3: zasilanie kamery z monitora-żółty
- 4: video-biały

- 5: rygiel
- 6: rygiel

S25



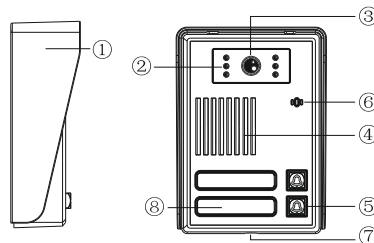
Wymiary: 95x132x43mm



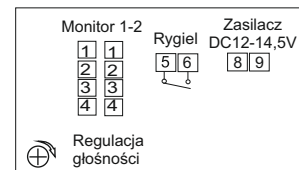
- 1: audio-czerwony
- 2: masa-niebieski
- 3: zasilanie kamery z monitora-żółty
- 4: video-biały

- 5: rygiel
- 6: rygiel

S36



Wymiary: 95x132x43mm



- 1: audio-czerwony
- 2: masa-niebieski
- 3: zasilanie kamery z monitora-żółty
- 4: video-biały

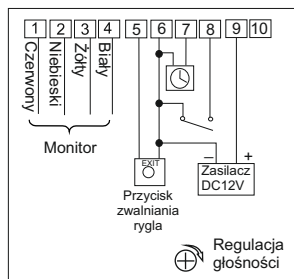
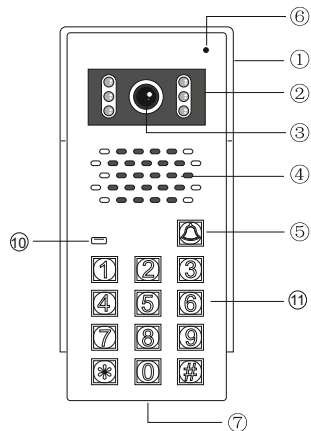
- 5: rygiel
- 6: rygiel

Uwaga!

Należy zdjąć zwórkę J3 we wszystkich monitorach i unifonach

- 8: zasilacz DC 12-14,5V (+) czerwony
- 9: zasilacz DC 12-14,5V (-) czarny

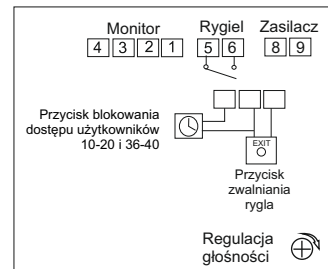
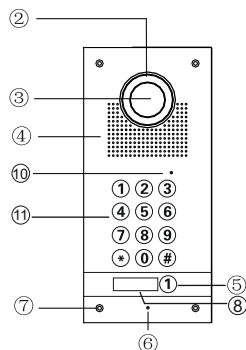
S50D



- 1: audio-czerwony
- 2: masa-niebieski
- 3: zasilanie kamery z monitora-żółty
- 4: video-biały
- 5: dodatkowy przycisk zwalniania rygla
- 6: zasilacz DC12-14,5V (-)/rygiel (-)/wylłącznik rygla
- 7: blokowanie dostępu użytkowników 10-20 i 36-40
- 8: rygiel (+)
- 9: zasilacz DC12-14,5V (+)
- 10: nie podłączać

Wymiary: 75x182x60mm

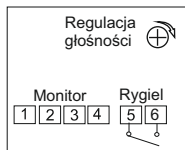
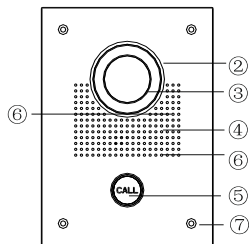
S561D



Wymiary: 120x250x51mm
Wymiary puszki: 110x240x46mm

- 1: audio-czerwony
- 2: masa-niebieski
- 3: zasilanie kamery z monitora-żółty
- 4: video-biały
- 5: rygiel
- 6: rygiel
- 8: zasilacz DC12-14,5V (+) czerwony
- 9: zasilacz DC12-14,5V (-) czarny

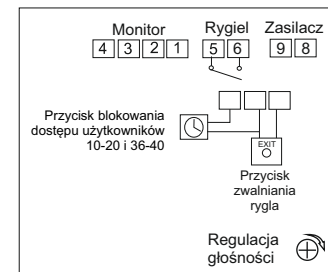
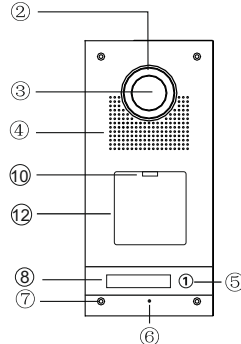
S551



Wymiary: 150x203x55mm
Wymiary puszki: 130x183x50mm

- 1: audio-czerwony
- 2: masa-niebieski
- 3: zasilanie kamery z monitora-żółty
- 4: video-biały
- 5: rygiel-czarny
- 6: rygiel-czarny

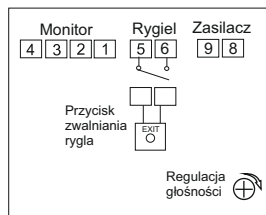
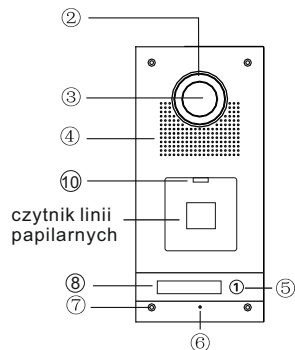
S561A



Wymiary: 120x250x51mm
Wymiary puszki: 110x240x46mm

- 1: audio-czerwony
- 2: masa-niebieski
- 3: zasilanie kamery z monitora-żółty
- 4: video-biały
- 5: rygiel
- 6: rygiel
- 8: zasilacz DC12-14,5V (+) czerwony
- 9: zasilacz DC12-14,5V (-) czarny

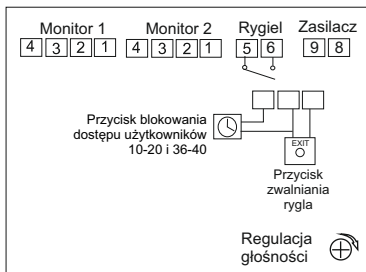
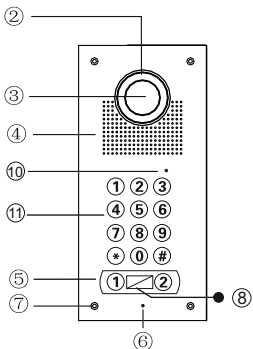
S561Z



- 1: audio-czerwony
- 2: masa-niebieski
- 3: zasilanie kamery z monitora-żółty
- 4: video-biały
- 5: rygiel
- 6: rygiel
- 8: zasilacz DC12-14,5V (+) czerwony
- 9: zasilacz DC12-14,5V (-) czarny

Wymiary: 120x250x51mm
Wymiary puszki: 110x240x46mm

S562D

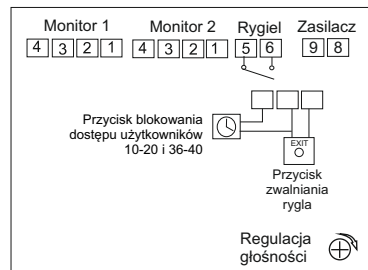
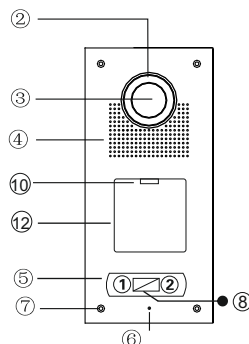


- 1: audio-czerwony
- 2: masa-niebieski
- 3: zasilanie kamery z monitora-żółty
- 4: video-biały
- 5: rygiel
- 6: rygiel
- 8: zasilacz DC12-14,5V (+) czerwony
- 9: zasilacz DC12-14,5V (-) czarny

Wymiary: 120x250x51mm
Wymiary puszki: 110x240x46mm

Uwaga!
Należy zdjąć zworkę J3 we wszystkich monitorach i unifonach

S562A

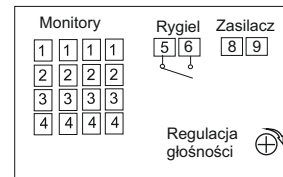
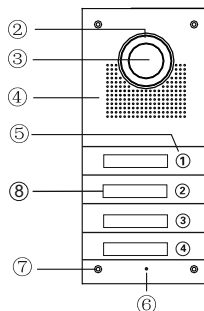


Wymiary: 120x250x51mm
Wymiary puszki: 110x240x46mm

Uwaga!

Należy zdjąć zworkę J3 we wszystkich monitorach i unifonach

S563 / S564

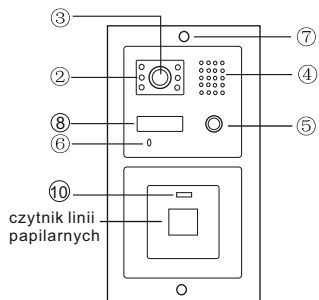


Wymiary: 120x250x51mm
Wymiary puszki: 110x240x46mm

Uwaga!

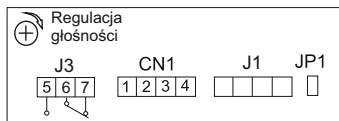
Należy zdjąć zworkę J3 we wszystkich monitorach i unifonach

- 1: audio-czerwony
- 2: masa-niebieski
- 3: zasilanie kamery z monitora-żółty
- 4: video-biały
- 5: rygiel
- 6: rygiel
- 8: zasilacz DC12-14,5V (+) czerwony
- 9: zasilacz DC12-14,5V (-) czarny

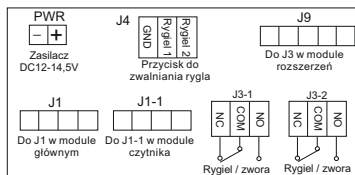


czytnik linii papilarnych

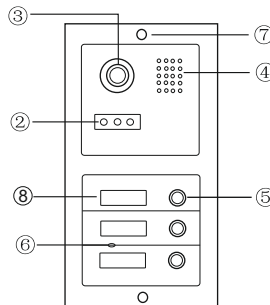
Wymiary: 100x195x38mm
Wymiary puszki: 96x190x50mm



J3: wyjście do ryglu lub zwory sterowane tylko z monitora (5-NO; 6-COM; 7-NC)
CN1: monitor
1. audio-czerwony
2. Masa-niebieski
3. zasilanie kamery z monitora-żółty
4. Video-biały
J1: do J1 w module szyfratora /czytnika
JP1: zworka powinna być zdjęta



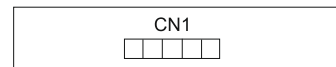
PWR: zasilacz DC12V-14,5V
+ : czerwony - : czarny
J4: dodatkowy przycisk zwalniania rygla
J9: do J3 w module rozszerzeń
J1: do J1 w module głównym
J1-1: do J1-1 w module czytnika
J3-1: rygiel lub zwora - strefa 1
J3-2: rygiel lub zwora - strefa 2



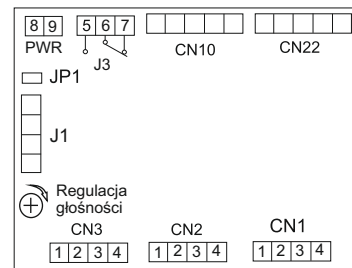
Wymiary: 100x195x38mm
Wymiary puszki: 96x190x50mm

Uwaga!

Należy zdjąć zworkę J3 we wszystkich monitorach i unifonach



CN1: do CN10 w module głównym



PWR: zasilacz DC12V-14,5V
8. (+) czerwony
9. (-) czarny

J3: rygiel lub zwora (5-NO; 6-COM; 7-NC)

CN10: do modułu kamery

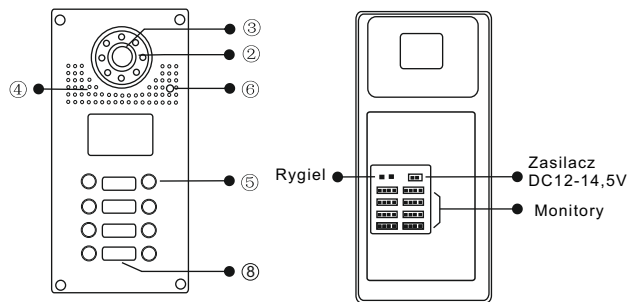
CN22: do następnego modułu z przyciskami wywołania

JP1: zworkę zdjąć tylko w przypadku podłączenia zamka szyfrowego lub czytnika kart

J1: do J1 w module szyfratora /czytnika

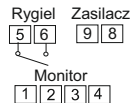
CN1-CN3: monitory
1. audio-czerwony
2. masa-niebieski
3. zasilanie kamery z monitora-żółty
4. Video-biały

S556 / S558



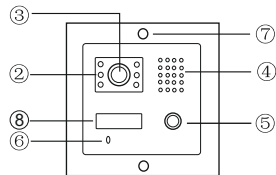
Wymiary: 150x355x55mm;
Wymiary puszkki: 130x335x50mm

- 1: audio-czerwony
- 2: masa-niebieski
- 3: zasilanie kamery z monitora-żółty
- 4: video-biały
- 5: rygiel
- 6: rygiel
- 8: zasilacz DC12-14,5V (+) czerwony
- 9: zasilacz DC12-14,5V (-) czarny



Uwaga! Należy zdjąć zworkę J3 we wszystkich monitorach i unifonach

S601



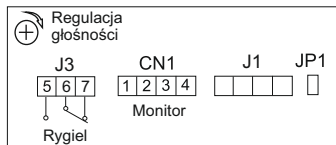
Wymiary: 100x110x38mm
Wymiary puszkki: 96x105x50mm

- CN1: monitor
1. audio-czerwony
 2. Masa-niebieski
 3. zasilanie kamery z monitora-żółty
 4. video-biały

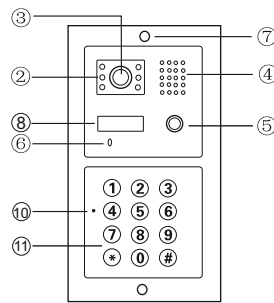
J3: rygiel lub zwora (5-NO; 6-COM; 7-NC)

J1: do modułu szyfrotora /czytnika

JP1: zworkę zdjąć tylko w przypadku podłączenia zamka szyfrowego lub czytnika kart



S601D-2



PWR: zasilacz DC12V-14,5V
+ : czerwony - : czarny

J4: dodatkowy przycisk zwalniania rygla

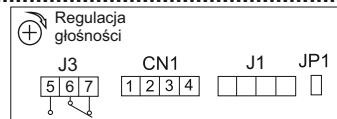
J9: do J3 w module rozszerzeń

J1: do J1 w module głównym

J1-1: do J1-1 w module czytnika

J3-1: rygiel lub zwora - strefa 1

J3-2: rygiel lub zwora - strefa 2



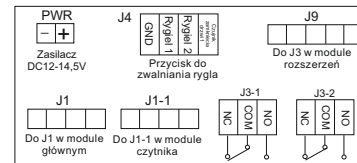
J3: wyjście do rygla lub zwory sterowane tylko z

monitora (5-NO; 6-COM; 7-NC)

- CN1: monitor
1. audio-czerwony
 2. Masa-niebieski
 3. zasilanie kamery z monitora-żółty
 4. Video-biały

J1: do J1 w module szyfrotora /czytnika

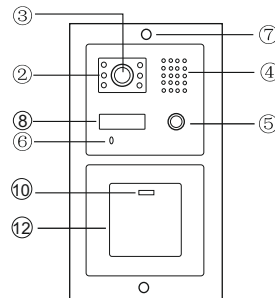
JP1: zworka powinna być zdjęta



Wymiary: 100x195x38mm

Wymiary puszkki: 96x190x50mm

S601A-2



PWR: zasilacz DC12V-14,5V
+ : czerwony - : czarny

J5: RS485

J4: dodatkowy przycisk zwalniania rygla

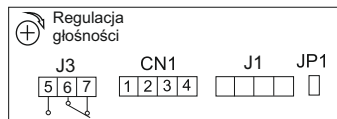
J9: do J3 w module rozszerzeń

J1: do J1 w module głównym

J1-1: do J1-1 w module czytnika

J3-1: rygiel lub zwora - strefa 1

J3-2: rygiel lub zwora - strefa 2



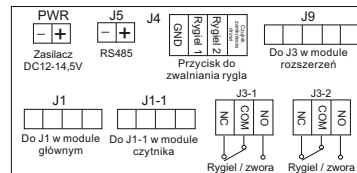
J3: wyjście do rygla lub zwory sterowane tylko z

monitora (5-NO; 6-COM; 7-NC)

- CN1: monitor
1. audio-czerwony
 2. Masa-niebieski
 3. zasilanie kamery z monitora-żółty
 4. Video-biały

J1: do J1 w module szyfrotora /czytnika

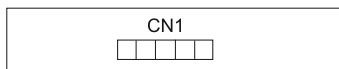
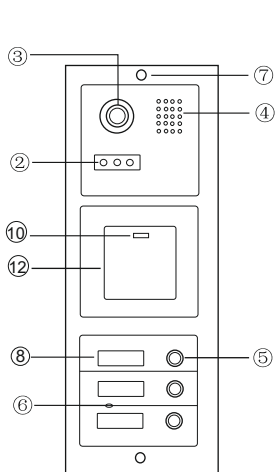
JP1: zworka powinna być zdjęta



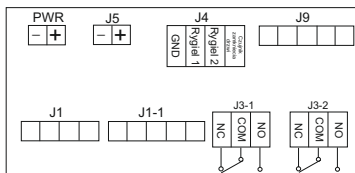
Wymiary: 100x195x38mm

Wymiary puszkki: 96x190x50mm

S603A-2



CN1: do CN10 w module głównym



PWR: zasilacz DC12V-14,5V
+ : czerwony - : czarny

J5: RS485

J4: dodatkowy przycisk zwalniania rygla

J9: do J3 w module rozszerzeń

J1: do J1 w module głównym

J1-1: do J1-1 w module czytnika

J3-1: rygiel lub zwora - strefa 1

J3-2: rygiel lub zwora - strefa 2

Wymiary: 100x280x38mm
Wymiary puszkki: 96x275x50mm

Uwaga!

Należy zdjąć zworkę J3 we wszystkich monitorach i unifonach

PWR: zasilacz DC 12-14,5V
8. (+) czerwony
9. (-) czarny

J3: wyjście do rygla lub zwory sterowane
tylko z monitora (5-NO; 6-COM; 7-NC)

CN10: do modułu kamery

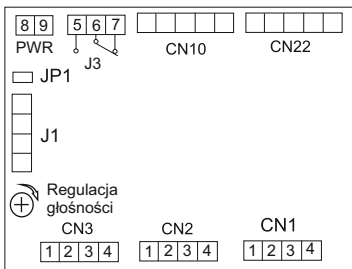
CN22: do następnego modułu z przyciskami wywołania

JP1: zworka powinna być zdjęta

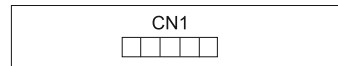
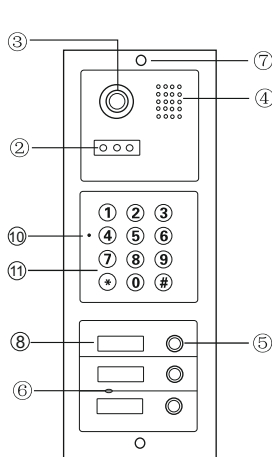
J1: do J1 w module szyfratora /czytnika

CN1-CN3: monitory

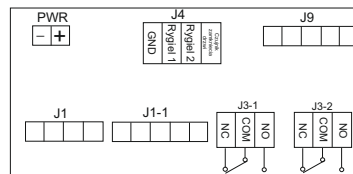
1. audio-czerwony
2. Masa-niebieski
3. zasilanie kamery z monitora-żółty
4. Video-biały



S603D-2



CN1: do CN10 w module głównym



PWR: zasilacz DC12V-14,5V
+ : czerwony - : czarny

J4: dodatkowy przycisk zwalniania rygla

J9: do J3 w module rozszerzeń

J1: do J1 w module głównym

J1-1: do J1-1 w module czytnika

J3-1: rygiel lub zwora - strefa 1

J3-2: rygiel lub zwora - strefa 2

Wymiary: 100x280x38mm
Wymiary puszkki: 96x275x50mm

Uwaga!

Należy zdjąć zworkę J3 we wszystkich monitorach i unifonach

PWR: zasilacz DC 12-14,5V
8. (+) czerwony
9. (-) czarny

J3: wyjście do rygla lub zwory sterowane
tylko z monitora (5-NO; 6-COM; 7-NC)

CN10: do modułu kamery

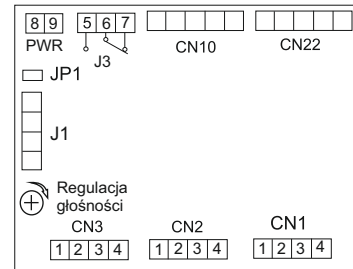
CN22: do następnego modułu z przyciskami wywołania

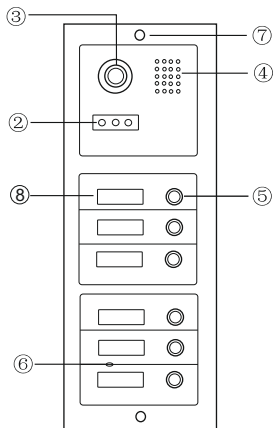
JP1: zworka powinna być zdjęta

J1: do J1 w module szyfratora /czytnika

CN1-CN3: monitory

1. audio-czerwony
2. Masa-niebieski
3. zasilanie kamery z monitora-żółty
4. Video-biały

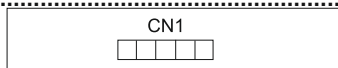




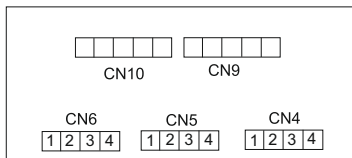
Wymiary: 100x280x38mm
Wymiary puszki: 96x275x50mm

Uwaga!

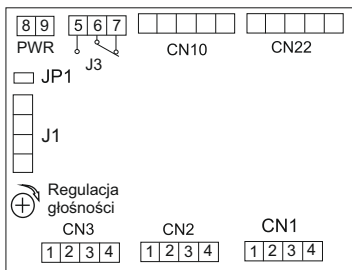
Należy zdjąć zwórkę J3 we wszystkich monitorach i unifonach



CN1: do CN10 w module głównym



CN10: do następnego modułu z przyciskami wywołania
CN9: do CN22 w module głównym
CN4-CN6: monitory
1. audio-czerwony
2. masa-niebieski
3. zasilanie kamery z monitora-żółty
4. Video-biały



PWR: zasilacz DC12V-14,5V
8. (+) czerwony
9. (-) czarny

J3: rygiel lub zwora (5-NO; 6-COM; 7-NC)
CN10: do modułu kamery
CN22: do następnego modułu z przyciskami wywołania
JP1: zwórkę zdjąć tylko w przypadku podłączenia zamka szyfrowego lub czytnika kart
J1: do J1 w module szyfratora /czytnika

CN1-CN3: monitory
1. audio-czerwony
2. Masa-niebieski
3. zasilanie kamery z monitora-żółty
4. Video-biały

NR	OPIS KAMERY
①	Daszek
②	LED
③	Kamera
④	Głośnik
⑤	Przycisk wywołania
⑥	Mikrofon
⑦	Śruba mocująca kamerę
⑧	Szyld na nazwisko
⑨	Przepust na przewody
⑩	Dioda sygnalizująca stan pracy szyfratora
⑪	Klawiatura
⑫	Czytnik kart

DANE TECHNICZNE	
Zasilanie	DC 12V z monitora
Pobór mocy	W czasie pracy 1,5W
Kąt widzenia kamery	Okolo 70°
Przetwornik	1/3 CCD
Minimalne oświetlenie	0,05 Lux
Zakres temperatur pracy	-25°C~+55°C
IP	55
Podświetlenie	LED

Programowanie stacji bramowej z czytnikiem zbliżeniowym S601A-2; S603A-2

Czytnik zbliżeniowy w panelach z serii 600 obsługuje 2 strefy. Maksymalna ilość użytkowników: 1000 (Strefa I) ; 10 (Strefa II).

DO PROGRAMOWANIA NIEZBEDNY JEST PILOT PL12. UMOŻLIWIA ON PEŁNĄ EDYCJĘ FUNKCJI DOSTĘPNYCH W URZĄDZENIU. PILOT NIE JEST W KOMPLECIE.

Kod administratora

Fabryczny, początkowy kod administratora ustawiony jest na: 1234

Pamiętaj aby zmienić ten kod na swój własny.

1. Wejście w tryb programowania (Skieruj pilot PL12 na diodę led)

→ Wpisz **dwukrotnie** kod administratora **1|2|3|4** (led świeci na żółto)

Jesteś w trybie administratora.

Jeżeli nie zostanie wykonana żadna czynność, urządzenie automatycznie opuści tryb programowania po 30 sekundach.

2. Ustawianie długości kodu administratora (**FABRYCZNIE 4 CYFROWY**)

Czytnik umożliwia ustawienie kodu o długości od 2 do 6 cyfr. Aby zmienić długość kodu

→ Wejść w tryb programowania przy użyciu pilota PL12.

→ Wybierz **9** (led miga na żółto)

→ Wybierz **04** - usłyszysz długi dźwięk (led miga na żółto)

→ Wprowadź cyfrę od 2 do 6 określającą długość kodu administratora (np. wybranie 2 określi długość kodu na dwie cyfry i umożliwi zaprogramowanie kodu w zakresie od 00-99. Wybranie 5 umożliwi ustawienie kodu pięciocyfrowego w zakresie 00000-99999.

→ Długi dźwięk potwierdza poprawnie wykonaną zmianę długości kodu.

→ Jeśli wprowadzona długość kodu jest taka sama jak wcześniej zapisana w urządzeniu, wtedy usłyszysz 3 krótkie dźwięki. Wybierz inną długość kodu.

→ Aby wyjść z trybu programowania wybierz **#** (led świeci na niebiesko)



Po zmianie długości kodu, wszystkie zaprogramowane karty użytkowników zostaną skasowane.

3. Zmiana kodu administratora

→ Wejść w tryb administratora

→ Wybierz **3**, żółta dioda led miga

→ Wprowadź **dwukrotnie** nowy kod administratora (długość nowego kodu musi być taka sama jak poprzedniego)

→ Długi dźwięk potwierdza poprawnie wykonaną zmianę

wyjście z trybu programowania, dioda led świeci na niebiesko

4. Dodawanie użytkownika strefy I

→ Wejść w tryb programowania, dioda led miga na żółto

→ Wpisz numer użytkownika (od 000 do 999) dioda led świeci na zielono (jeśli świeci na czerwono, numer jest już zajęty, naciśnij **#|#** aby powrócić i dodaj użytkownika o innym numerze).

→ Zbliżyć kartę / brelok do czytnika, krótki i długi dźwięk potwierdza dodanie karty
→ **#|#** wyjście z trybu programowania.

5. Dodawanie użytkownika strefy II

→ Wejść w tryb programowania i wybierz **4** (led miga na żółto)

→ Wprowadź dwucyfrowy numer użytkownika (od 00 do 09), led świeci na zielono (jeśli świeci na czerwono, numer jest już zajęty, naciśnij **#|#** aby powrócić i wprowadzić inny numer).

→ Zbliżyć kartę / brelok do czytnika, jeden krótki oraz długi dźwięk oznacza poprawne dodanie karty

→ **#|#** wyjście z trybu programowania.

6. Usuwanie użytkownika strefy I

→ Wejść w tryb programowania

→ Wprowadź numer użytkownika, którego chcesz usunąć (od 000 do 999) dioda led świecąca na czerwono oznacza, że pod tym numerem jest zaprogramowany użytkownik i możesz go usunąć.

→ Wybierz **X|X** aby skasować kartę przypisaną dla użytkownika

→ **#|#** Powrót do trybu czuwania

7. Usuwanie użytkownika strefy II

→ Wejść w tryb programowania i wybierz **4**

→ Wprowadź numer użytkownika, którego chcesz usunąć (od 00 do 09) dioda led świecąca na czerwono oznacza, że pod tym numerem jest zaprogramowany użytkownik.

→ Wybierz **X|X** aby skasować kartę przypisaną dla użytkownika

→ **#** Powrót do trybu czuwania

8. Czas otwarcia wejścia



WAŻNE: Ustawienie czasu na 00 powoduje przejście w tryb bistabilny.

Zbliżenie karty/breloka do czytnika skutkuje załączeniem przełącznika do czasu ponownego zbliżenia karty. Umożliwia to np. otwarcie wejścia na czas godzin pracy. Po zakończeniu pracy ponownie przykładamy kartę /brelok do czytnika i przełącznik zostaje wyłączony. (należy zastosować odpowiedni elektrozaczep umożliwiający tak długą pracę, większość ma dopuszczalny czas ciągłej pracy ok. 30 min.)

Aby ustawić czas otwarcia dla strefy I (skieruj pilot PL12 na diodę led)

- Wejdz w tryb programowania i wybierz **[X]1**, led miga na żółto
- Wprowadz liczbę od 00 - 99 oznaczającą czas otwarcia w sekundach (wybierając 00 ustalasz bistabilny tryb pracy. Patrz przypis na str.16)
- Po wpisaniu czasu usłyszysz długi dźwięk, dioda led świeci na żółto
- **[#]**Wyjście z trybu programowania

Aby ustawić czas otwarcia dla strefy II

- Wejdz w tryb programowania i wybierz **[X]5**, led miga na żółto
- Wprowadz liczbę od 00 - 99 oznaczającą czas otwarcia w sekundach (wybierając 00 ustalasz bistabilny tryb pracy. Patrz przypis na str.16)
- Po wpisaniu czasu usłyszysz długi dźwięk, dioda led świeci na żółto
- **[#]**Wyjście z trybu programowania

9. Przywracanie zapomnianego kodu administratora

- Wyłącz zasilanie .
- Włącz zasilanie. W czasie gdy dioda LED 6 x miga na zielono, wciśnij **[#]**
Długi dźwięk oznacza poprawne zresetowanie hasła.

Jeżeli długość hasła została zmieniona na 2 cyfrowe, po przywróceniu będzie to **[1][2]**, trzycyfrowe **[1][2][3]** lub domyślne **[1][2][3][4]**
HASŁO WPISUJ DWUKROTNIE

10. Usuwanie wszystkich kart użytkowników

- Wejdz w tryb programowania i wybierz **[X]8**, led miga na żółto
- Wprowadz 88, usłyszysz 6 krótkich i 1 długi dźwięk, dioda led świeci na żółto.
- **[#]**Powrót do trybu czuwania. Pamięć kart została wyczyszczona

11. Przywracanie ustawień fabrycznych

- Wejdz w tryb programowania i wybierz **[X]8**, led miga na żółto
- Wprowadz 99, dioda led świeci na żółto.
Usłyszysz długi a następnie krótki dźwięk, dioda led 6x miga na zielono.
- Ustawienia fabryczne zostały przywrócone, led świeci na niebiesko

WAŻNE

- Urządzenie sygnalizuje otwarcie wejścia za pomocą diody led.
Otwarte strefa I - dioda świeci kolorem **zielonym**
Otwarte strefa II - dioda świeci kolorem **czerwonym**
- **Czujnik zamknięcia drzwi** zadziała w sytuacji gdy użytkownik skorzysta z wejścia w czasie krótszym niż pozwala na to działanie rygla. Po zamknięciu wejścia czujnik automatycznie odcina dopływ prądu do elektrozamka. (funkcja dostępna wyłącznie dla strefy I)
- Jeżeli wprowadzona zostanie błędna komenda, usłyszysz 2 krótkie dźwięki.
Urządzenie samoczynnie powróci do trybu czuwania po 30 sekundach.
- Jeżeli 5 krotnie zbliżona zostanie niewłaściwa karta, czytnik zostanie zablokowany na 60 sekund.

Programowanie stacji bramowej z zamkiem szyfrowym S601D-2; S603D-2

Zamek szyfrowy w panelach z serii 600 obsługuje 2 strefy. Maksymalna ilość użytkowników: 1000 (Strefa I) ; 10 (Strefa II). Możliwe jest zaprogramowanie strefy II na funkcję dzwonka

WAŻNE!

**Kod administratora i kody użytkowników nie mogą się powtarzać!
Kody dla strefy I muszą być inne niż kody strefy II**

Kod administratora

Fabryczny, początkowy kod administratora ustawiony jest na: 1234
Pamiętaj aby zmienić ten kod na swój własny.

W TRYBIE CZUWANIA DIODA LED NA PANELU ŚWIECI KOLOREM NIEBIESKIM

1. Wejście w tryb programowania

- Wpisz **dwukrotnie** kod administratora **[1][2][3][4]** (led świeci na żółto)
Jesteś w trybie administratora.
Jeżeli nie zostanie wykonana żadna czynność, szyfrator automatycznie opuści tryb programowania po 30 sekundach.

2. Ustawianie długości kodu administratora i kodu wejścia

WAŻNE: Długość kodu administratora określa długość kodu wejścia. Jeżeli ustalony zostanie 4 cyfrowy kod administratora, kod wejścia musi składać się z takiej samej ilości cyfr.

FABRYCZNIE USTAWIONY JEST 4 CYFROWY KOD

Szyfrator umożliwi ustawienie kodu o długości od 2 do 6 cyfr. Aby zmienić długość kodu

- Wejdz w tryb programowania
- Wybierz **[X]9** (led miga na żółto)
- Wybierz 04 - usłyszysz długi dźwięk (led miga na żółto)
- Wprowadz cyfrę od 2 do 6 określającą długość kodu administratora i kodu wejściowego. (np. wybranie 2 określi długość kodu na dwie cyfry i umożliwi zaprogramowanie kodu w zakresie od 00-99. Wybranie 5 umożliwi ustawienie kodu pięciocyfrowego w zakresie 00000-99999.
- Jeżeli poprawnie wykonasz powyższe czynności usłyszysz 1 długi dźwięk, 6 krótkich i ponownie 1 długi (led świeci na żółto).
- Jeśli wprowadzona długość kodu jest taka sama jak wcześniej zapisana w urządzenie, wtedy usłyszysz 3 krótkie dźwięki. Wybierz inną długość kodu.
- Aby wyjść z trybu programowania wybierz **[#]** (led świeci na niebiesko)



Po zmianie długość kodu, wszystkie wcześniej zapisane kody wejściowe użytkowników zostaną skasowane

3. Dodawanie użytkownika strefy I

- Wejść w tryb programowania
- Wpisz numer użytkownika (od 000 do 999) dioda led świeci na zielono (jeśli świeci na czerwono, numer jest już zajęty, naciśnij [#] aby powrócić i dodaj użytkownika o innym numerze).
- Wpisz wybrany kod wejścia, długi dźwięk oznacza poprawne dodanie kodu.
- [#] wyjście z trybu programowania, led świeci na niebiesko

WAŻNE: Długość indywidualnego kodu wejścia musi odpowiadać długości kodu administratora.

4. Usuwanie użytkownika strefy I

- Wejść w tryb programowania
- Wprowadź numer użytkownika, którego chcesz usunąć (od 000 do 999) dioda led świecąca na czerwono oznacza, że pod tym numerem jest zaprogramowany użytkownik.
- Wybierz [X] [X] aby usunąć użytkownika
- [#] [#] Wyjście z trybu programowania, led świeci na niebiesko

5. Dodawanie użytkownika strefy II

- Wejść w tryb programowania i wybierz [X]4, led miga na żółto
- Wprowadź dwucyfrowy numer użytkownika (od 00 do 09), led świeci na zielono (jeśli świeci na czerwono, numer jest już zajęty, naciśnij [#] aby powrócić i wprowadź inny numer).
- Wpisz wybrany kod wejścia, długi dźwięk oznacza poprawne dodanie kodu.
- [#] [#] wyjście z trybu programowania.

WAŻNE: Długość kodu wejścia dla strefy II musi odpowiadać długości kodu administratora i różnić się od kodu dla strefy I

6. Usuwanie użytkownika strefy II

- Wejść w tryb programowania i wybierz [X]4, led miga na żółto
- Wprowadź numer użytkownika, którego chcesz usunąć (od 00 do 09) dioda led świecąca na czerwono oznacza, że pod tym numerem jest zaprogramowany użytkownik.
- Wybierz [#] [#] aby usunąć użytkownika, led świeci na zielono

7. Czas otwarcia wejścia



WAŻNE: Ustawienie czasu na 00 powoduje przejście w tryb bistabilny. Wprowadzenie kodu skutkuje załączeniem przekaźnika do czasu jego ponownego wpisania. Umożliwia to np. otwarcie wejścia na czas godzin pracy, po zakończeniu pracy wprowadzamy kod ponownie i przekaźnik zostaje wyłączony (należy zastosować odpowiedni elektrozaczep umożliwiający tak długą pracę, większość ma dopuszczalny czas ciągłej pracy ok. 30 min.)

Aby ustawić czas otwarcia dla strefy I

- Wejść w tryb programowania i wybierz [X]1, led miga na żółto
- Wprowadź liczbę od 00 - 99 oznaczającą czas otwarcia w sekundach (wybierając 00 ustalasz bistabilny tryb pracy szyfratora. (przypis na str. 16)
- Po wpisaniu czasu usłyszysz długi dźwięk, dioda led świeci na żółto
- [#] Wyjście z trybu programowania

Aby ustawić czas otwarcia dla strefy II

- Wejść w tryb programowania i wybierz [X]5, led miga na żółto
- Wprowadź liczbę od 00 - 99 oznaczającą czas otwarcia w sekundach (wybierając 00 ustalasz bistabilny tryb pracy szyfratora. (przypis na str. 16)
- Po wpisaniu czasu usłyszysz długi dźwięk, dioda led świeci na żółto
- [#] Wyjście z trybu programowania

8. Funkcja dzwonka

Włączenie funkcji dzwonka powoduje wyłączenie użytkowników strefy II. Po wyłączeniu funkcji dzwonka zostaje uaktywniona strefa II z jej ustawieniami. Dzwonienie odbywa się przy użyciu [X] .

Aby włączyć funkcję dzwonka

- Wejść w tryb programowania.
- Wybierz [X]2 dioda led miga na żółto
- Wybierz 02, usłyszysz długi dźwięk, dioda led świeci na żółto.
- [#] wyjście z trybu programowania, dioda led świeci na niebiesko

Aby wyłączyć funkcję dzwonka

- Wejść w tryb programowania.
- Wybierz [X]2, dioda led miga na żółto
- Wybierz 01, usłyszysz długi dźwięk, dioda led świeci na żółto.
- [#] wyjście z trybu programowania, dioda led świeci na niebiesko

9. Zmiana kodu administratora

- Wejść w tryb administratora
- Wybierz [X]3, żółta dioda led miga
- Wprowadź dwukrotnie nowy kod administratora (długość nowego kodu musi być taka sama jak poprzedniego)
Długi dźwięk potwierdza poprawnie wykonaną zmianę
- [#] wyjście z trybu programowania, dioda led świeci na niebiesko

10. Przywracanie zapomnianego kodu administratora

- Wyłącz zasilanie na 10s.
Przyciśnij [#] i trzymając przycisk włącz zasilanie. Długi dźwięk oznacza poprawne zresetowanie hasła do ustawień fabrycznych [1][2][3][4]

Jeżeli długość hasła została zmieniona na 2 cyfrowe, po przywróceniu będzie to [1][2] , trzycyfrowe [1][2][3]. **HASŁO WPISUJ DWUKROTNIE**

Usuwanie wszystkich użytkowników

- Wejść w tryb programowania i wybierz **[X]8**, led miga na żółto
- Wprowadź 88, usłyszysz 6 krótkich i 1 długi dźwięk. Dioda led świeci na żółto.
- **[#]** Powrót do trybu czuwania, pamięć została wyczyszczona

Przywracanie ustawień fabrycznych

- Wejść w tryb programowania i wybierz **[X]8**, led miga na żółto
- Wprowadź 99, dioda led świeci na żółto. Usłyszysz długi dźwięk
- Ustawienia fabryczne zostały przywrócone
- Urządzenie automatycznie opuści tryb programowania



- Urządzenie sygnalizuje otwarcie wejścia za pomocą diody led.
Otwarte strefa I - dioda świeci kolorem **zielonym**
Otwarte strefa II - dioda świeci kolorem **czerwonym**
- **Czujnik zamknięcia drzwi** zadziała w sytuacji gdy użytkownik skorzysta z wejścia w czasie krótszym niż pozwala na to działanie rygla. Po zamknięciu wejścia czujnik automatycznie odcina dopływ prądu do elektrozamka.
(funkcja dostępna wyłącznie dla strefy I)
- Jeżeli wprowadzona zostanie błędna komenda, usłyszysz 2 krótkie dźwięki.
Urządzenie samoczynnie powróci do trybu czuwania po 30 sekundach.
- Jeżeli 5 krotnie wprowadzone zostanie nieprawidłowe hasło, czytnik zostanie zablokowany na 60 sekund. W tym czasie funkcje będą nieaktywne.

Programowanie stacji bramowej z czytnikiem linii papilarnych S601Z

Czytnik biometryczny w panelu S601Z obsługuje 2 strefy. Maksymalna ilość odcisków 800 (Strefa I) ; 100 (Strefa II).

W KOMPLECIE Z URZĄDZENIEM JEST PILOT PL12 NIEZBĘDNY DO DODAWANIA UŻYTKOWNIKÓW I EDYCJI WSZYSTKICH FUNKCJI.

Kod administratora

Fabryczny, początkowy kod administratora ustawiony jest na: 1 2 3 4
Pamiętaj aby zmienić ten kod na swój własny.

- 1. Wejście w tryb programowania** (Skieruj pilot PL12 na diodę led)
→ Wpisz **dwukrotnie** kod administratora **[1][2][3][4]** (led świeci na żółto)
Jesteś w trybie administratora.
Jeżeli nie zostanie wykonana żadna czynność, urządzenie opuści tryb programowania automatycznie po 30 sekundach.
- 2. Zmiana kodu administratora**
→ Wejść w tryb administratora
→ Wybierz **[X]3**, żółta dioda led miga
→ Wprowadź **dwukrotnie** nowy kod administratora (4 cyfrowy)
→ Długi dźwięk potwierdza poprawnie wykonaną zmianę
[#] Wyjście z trybu programowania.
- 3. Dodawanie użytkownika strefy I**
→ Wejść w tryb programowania, dioda led miga na żółto
→ Wpisz numer użytkownika (**od 000 do 799**) dioda led świeci na zielono (jeśli świeci na czerwono, oznacza to, że użytkownik o tym numerze jest już dodany, naciśnij **[X][X]** aby powrócić i wybierz inny numer.
→ Przyłóż palec do skanera, usłyszysz jeden a następnie dwa dźwięki, co oznacza poprawne dodanie użytkownika.

Jeżeli po skanowaniu usłyszysz 3 krótkie dźwięki - skanowanie nieudane (spróbuj ponownie). 4 krótkie dźwięki oznaczają, że dany odcisk jest już zapisany w pamięci
→ **[#]** Wyjście z trybu programowania.
- 4. Dodawanie użytkownika strefy II**
→ Wejść w tryb programowania, dioda led miga na żółto
→ Wpisz numer użytkownika (**od 800 do 899**) dioda led świeci na zielono (jeśli świeci na czerwono, oznacza to, że użytkownik o tym numerze jest już dodany, naciśnij **[X][X]** aby powrócić i wybierz inny numer.
→ Przyłóż palec do skanera, usłyszysz jeden a następnie dwa dźwięki, co oznacza poprawne dodanie użytkownika.

Jeżeli po skanowaniu usłyszysz 3 krótkie dźwięki - skanowanie nieudane (spróbuj ponownie). 4 krótkie dźwięki oznaczają, że dany odcisk jest już zapisany w pamięci
→ **[#]** wyjście z trybu programowania.

5. Usuwanie użytkowników

- Wejść w tryb programowania
- Wprowadź numer użytkownika, którego chcesz usunąć (od 000 do 899)
- Wybierz [X][#] aby usunąć zapisany odcisk użytkownika (led świeci na zielono)

6. Usuwanie wszystkich użytkowników

- Wejść w tryb programowania i wybierz [X]8, led miga na żółto
- Wprowadź 88, usłyszysz długi dźwięk, pamięć odcisków została wyczyszczona.
- [#] Wyjście z trybu programowania

7. Ustawianie czasu otwarcia

Abymy ustawić czas otwarcia dla strefy I (skieruj pilot PL12 na diodę led)

- Wejść w tryb programowania i wybierz [X]1, led miga na żółto
- Wprowadź liczbę od 00 - 99 oznaczającą czas otwarcia w sekundach
- Po wpisaniu czasu usłyszysz długi dźwięk, dioda led świeci na żółto
- [#] Wyjście z trybu programowania

Abymy ustawić czas otwarcia dla strefy II

- Wejść w tryb programowania i wybierz [X]6, led miga na żółto
- Wprowadź liczbę od 00 - 99 oznaczającą czas otwarcia w sekundach
- Po wpisaniu czasu usłyszysz długi dźwięk, dioda led świeci na żółto
- [#] Wyjście z trybu programowania

6. Przywracanie ustawień fabrycznych

- Wejść w tryb programowania i wybierz [X]8, led miga na żółto
- Wprowadź 99, usłyszysz długi dźwięk, pamięć odcisków została wyczyszczona.

WAŻNE

Urządzenie sygnalizuje otwarcie wejścia za pomocą diody led.

Otwarte strefa I - dioda świeci kolorem **zielonym**

Otwarte strefa II - dioda świeci kolorem **żółtym**

Programowanie stacji bramowej z zamkiem szyfrowym S50; S561D; 562D;

1. Programowanie kodu dostępu użytkownika

- 1) naciśnięcie [X], usłyszemy 2 krótkie dźwięki
- 2) wprowadzić kod administratora ([1][2][3][4]), usłyszemy 3 krótkie dźwięki, czerwona dioda zacznie migać
- 3) wprowadzić numer użytkownika od 01 do 40, usłyszemy 2 krótkie dźwięki (użytkownicy o nr. 31 do 40 mają możliwość otwierania drzwi na czas nieokreślony - drzwi zostaną otwarte do momentu ponownego wprowadzenia kodu)
- 4) wprowadzić kod użytkownika, usłyszemy 3 krótkie dźwięki
- 5) powrócić do punktu 3 w przypadku wprowadzania większej liczby użytkowników lub naciśnięcie [X] dla zakończenia programowania po naciśnięciu [X] usłyszemy 5 krótkich dźwięków

2. Usuwanie kodu użytkownika

- 1) naciśnięcie [X], usłyszemy 2 krótkie dźwięki
- 2) wprowadzić kod administratora, usłyszemy 3 krótkie dźwięki, czerwona dioda zacznie migać
- 3) wprowadzić numer użytkownika od 01 do 40, usłyszemy 2 krótkie dźwięki
- 4) naciśnięcie [#], usłyszemy 3 krótkie dźwięki
- 5) powrócić do punktu 3 w przypadku usuwania większej liczby użytkowników lub naciśnięcie [X] dla zakończenia usuwania, po naciśnięciu [X] usłyszemy 5 krótkich dźwięków

3. Programowanie czasu otwarcia zamka

- 1) naciśnięcie [X], usłyszemy 2 krótkie dźwięki
- 2) wprowadzić kod administratora, usłyszemy 3 krótkie dźwięki, czerwona dioda zacznie migać
- 3) wprowadzić [0][0], usłyszemy 2 krótkie dźwięki
- 4) wprowadzić wymagany czas otwarcia od 01 do 99 sekund (2 cyfrowy) usłyszemy 3 krótkie dźwięki
- 5) naciśnięcie [X] dla zakończenia programowania, usłyszemy 5 krótkich dźwięków

4. Zmiana kodu administratora (fabrycznie ustawiony kod administratora to: 1234)

- 1) odłączyć zasilanie urządzenia
- 2) naciśnięcie przycisk [X] i trzymając wciśnięty podłączyć zasilanie urządzenia, stacja bramowa wygeneruje długi ciągły dźwięk
- 3) kiedy dźwięk się skończy, proszę zwolnić przycisk [X], usłyszemy jeden krótki dźwięk i czerwona dioda zacznie migać
- 4) wprowadzić nowy kod administratora

5. Otwieranie drzwi za pomocą kodu

wprowadzić 4 cyfrowy kod użytkownika, zaświeci się czerwona dioda, drzwi są otwarte.

6. Reset (nie dotyczy kodu administratora)

- 1) nacisnąć [X], usłyszymy 2 krótkie dźwięki
- 2) wprowadzić kod administratora, usłyszymy 3 krótkie dźwięki, czerwona dioda zacznie migać
- 3) nacisnąć [#], usłyszymy 2 krótkie dźwięki, dioda miga
- 4) nacisnąć [#], usłyszymy 2 krótkie dźwięki, dioda miga
- 5) nacisnąć [#] kolejno 6 razy, 1 krótki dźwięk dioda miga
- 6) nacisnąć [#], usłyszymy 5 krótkich dźwięków dioda gaśnie, system zresetowany.

Programowanie stacji bramowej z czytnikiem kart S561A; S562A

Do programowania stacji bramowej niezbędny jest pilot DH 12-R. Nie jest dołączony do stacji.

1. Wejście w tryb programowania

- 1) Aby wejść w tryb programowania, skieruj pilot na diodę znajdującą się na stacji bramowej i wprowadź fabryczny kod [X][#][4][5][6][7][#], usłyszysz sygnał potwierdzający zmianę trybu pracy, a dioda na stacji zmieni kolor z czerwonego na pomarańczowy.
- 2) Wyjście z trybu programowania po naciśnięciu [X], sygnał i zmiana koloru diody na czerwony potwierdzą powrót do trybu pracy.

2. Dodawanie karty użytkownika

- 1) Wejść w tryb programowania (patrz pkt.1).
- 2) Naciśnij na pilocie cyfrę [1], usłyszysz długi sygnał.
- 3) Wpisz ostatnie 6 cyfr numeru karty lub zbliż ją do czytnika - krótki sygnał oznacza przyjęcie karty, kolejny długi sygnał potwierdza jej zapisanie.
- 4) Jeśli chcesz dodać więcej kart powtórz punkt 3 odp. ilość razy.
- 5) W przypadku zbliżenia karty już zarejestrowanej usłyszysz 4 krótkie sygnały.
- 6) Wyjście z trybu dodawania kart po naciśnięciu [X][X]

3. Dodawanie karty użytkownika za pomocą karty MASTER

- 1) Zbliżyć kartę MASTER do czytnika, usłyszysz 1 krótki i 1 długi dźwięk.
- 2) Następnie wpisz ostatnie 6 cyfr numeru karty lub zbliż ją do czytnika, zapisanie karty w pamięci potwierdzi długi dźwięk.
- 3) Jeśli chcesz dodać więcej kart powtórz punkt 2 odp. ilość razy.
- 4) Aby wyjść z trybu dodawania kart zbliż kartę MASTER do czytnika, usłyszysz 3 krótkie dźwięki – urządzenie jest gotowe do pracy

4. Usuwanie karty

- 1) W celu usunięcia zarejestrowanej karty należy wprowadzić urządzenie w tryb programowania (pkt.1)

2) Naciśnij na pilocie cyfrę [2], usłyszysz długi sygnał.

- 3) Wpisz ostatnie 6 cyfr numeru karty którą chcesz usunąć lub zbliż ją. Usłyszysz 1 krótki i 1 długi sygnał potwierdzający usunięcie karty.
- 4) Wyjście z trybu programowania po naciśnięciu [X][X]

5. Usuwanie wszystkich kart

- 1) Wejść w tryb programowania (patrz pkt.1).
- 2) Na pilocie wcisnąć [9][9]. Usłyszysz długi dźwięk. Poczekaj na zakończenie sygnału dźwiękowego, będzie to potwierdzenie usunięcia wszystkich kart z pamięci stacji.
- 3) Powrót do trybu pracy po naciśnięciu [X]

6. Zmiana kodu administratora

- 1) Wejść w tryb programowania (patrz pkt.1)
- 2) Naciśnij na pilocie cyfrę [8], usłyszysz długi dźwięk.
- 3) Wprowadź nowy 4 cyfrowy kod i zatwierdź go naciskając [#], Ponownie wprowadź nowy kod i zatwierdź go wciskając [#]. Usłyszysz długi dźwięk potwierdzający zmianę kodu administratora.
- 4) Powrót do trybu pracy po naciśnięciu [X]

7. Programowanie karty MASTER

- 1) Wejść w tryb programowania (patrz pkt 1)
- 2) Naciśnij na pilocie [0][7], usłyszysz długi sygnał, dioda zmieni kolor na pomarańczowy.
- 3) Wpisz ostatnie 6 cyfr numeru karty która ma być kartą MASTER lub zbliż ją do czytnika, usłyszysz 1 krótki i 1 długi dźwięk potwierdzający zapisanie karty w pamięci.
- 4) Aby wyjść z trybu dodawania karty naciśnij [X][X], usłyszysz długi dźwięk, dioda zmieni kolor na czerwony – urządzenie jest gotowe do pracy.
- 5) Karty MASTER nie można usunąć, w miejsce zniszczonej lub zgubionej karty można zaprogramować tylko nową

8. Przywracanie zapomnianego kodu administratora

- 1) Wylącz zasilanie urządzenia na min.10s.
- 2) Podłącz zasilanie i w czasie gdy dioda miga (6 razy) naciśnij na pilocie [#], usłyszysz sygnału potwierdzającego przywrócenie kodu administratora do wartości fabrycznej 4567.

9. Programowanie czasu otwarcia zamka

- 1) Wejść w tryb programowania (patrz pkt.1)
- 2) Naciśnij na pilocie cyfrę [4], usłyszysz długi sygnał.
- 3) Wprowadź żądany czas otwarcia elektrozamka od 01 – 99 sekund (2 cyfrowy).
- 4) Usłyszysz długi sygnał potwierdzający zmianę czasu otwarcia zamka.
- 5) Wyjście z trybu programowania po naciśnięciu [X]

10. Otwieranie zamka za pomocą karty

- 1) Zbliżyć kartę do czytnika na odległość do 5 cm.
- 2) Otwarcie zamka sygnalizuje zielona dioda na stacji bramowej.

Programowanie stacji bramowej z czytnikiem linii papilarnych S561Z

Do programowania czytnika służy pilot DH12-R.
Maksymalna liczba użytkowników wynosi 900.

1. Wejście w tryb programowania

Aby wejść w tryb programowania, skieruj pilot na diodę znajdującą się na stacji bramowej i wprowadź kod administratora 1234 1234, dioda zmieni kolor z czerwonego na pomarańczowy potwierdzając zmianę trybu pracy.

2. Dodawanie użytkownika/użytkowników

- 1) Podnieś osłonę czytnika.
- 2) Wejdź w tryb programowania.
- 3) Wpisz nr użytkownika (od 000 do 899); LED świeci na zielono (jeśli świeci na czerwono, numer jest już zajęty, naciśnij **#** i powtórz dodawanie użytkownika o innym numerze)
- 4) Przyłóż palec do pola czytnika i nie poruszając nim poczekaj aż urządzenie wygeneruje 2 krótkie dźwięki i 1 długi, dioda LED zmieni kolor na pomarańczowy – odcisk linii papilarnych użytkownika został zapamiętany.
- 5) Powtórz podpunkt 3 i 4 dla dodania kolejnych użytkowników.
- 6) **#**; wyjście z trybu programowania, LED świeci na czerwono.

3. Ustawianie czasu otwarcia

- 1) Wejdź w tryb programowania.
- 2) ***** **1**; LED miga na pomarańczowo.
- 3) Wprowadź liczbę od 01 do 99 odpowiadającą czasowi otwarcia w sekundach, LED świeci na pomarańczowo.
- 4) **#**; wyjście z trybu programowania, LED świeci na czerwono.

4. Zmiana kodu administratora

- 1) Wejdź w tryb programowania
- 2) ***** **3**; LED miga na pomarańczowo
- 3) Wprowadź dwa razy nowy kod administratora xxxx xxxx, 1 krótki, 1 długi dźwięk, LED świeci na pomarańczowo
- 4) **#**; wyjście z trybu programowania, LED świeci na czerwono

5. Zapomniany kod administratora

- 1) Wyłącz zasilanie czytnika
- 2) Włącz zasilanie i w ciągu 4 sekund naciśnij **#**, 1 krótki i 1 długi dźwięk, kod administratora został przywrócony do ustawień fabrycznych: 1234 1234

6. Usuwanie użytkownika

- 1) Wejdź w tryb programowania
- 2) Wpisz nr użytkownika, LED świeci na czerwono
- 3) ***** *****; 1 krótki dźwięk, 1 długi, LED świeci na zielono
- 4) **#** **#**; wyjście z trybu programowania, LED świeci na czerwono

7. Usuwanie wszystkich użytkowników

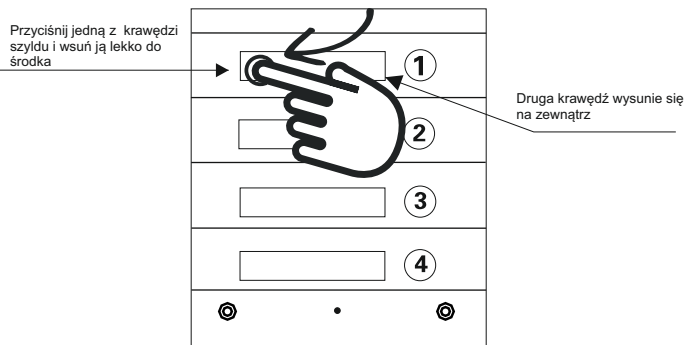
- 1) Wejdź w tryb programowania
- 2) ***** **8**; LED miga na pomarańczowo
- 3) **8** **8**; jeden długi dźwięk, LED świeci na pomarańczowo
- 4) **#**; wyjście z trybu programowania, LED świeci na czerwono

8. Reset – powrót do ustawień fabrycznych

- 1) Wejdź w tryb programowania
- 2) ***** **8**; LED miga na pomarańczowo
- 3) **9** **9**; jeden długi dźwięk, LED świeci na pomarańczowo
- 4) **#**; wyjście z trybu programowania

Szyld na nazwisko

Wewnątrz szyldu znajduje się wkładka, na której można zapisać nazwisko lokatora.
Aby wyjąć wkładkę postępuj zgodnie z poniższym opisem :

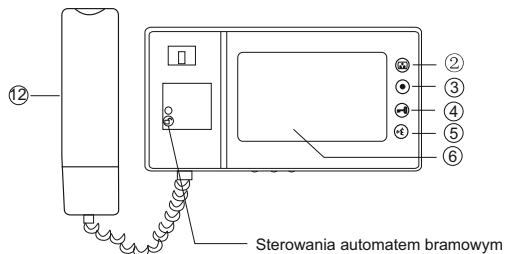


Przyciśnij krawędź → wsuń płytkę pod obudowę → wyjmij szyld

Zasada wyjmowania szyldu jest jednakowa dla wszystkich modeli stacji bramowych.

Opis monitorów

M270

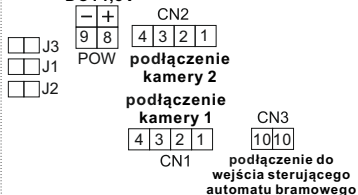


Wymiary: 282x135x23mm

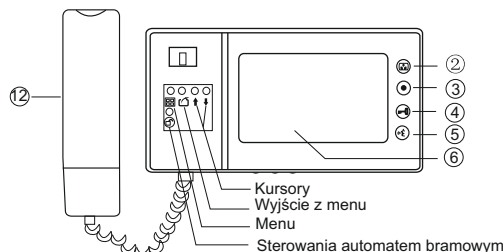


- 1: audio-czerwony
 2: masa-niebieski
 3: zasilanie kamery-żółty
 4: video-biały
 8: (+) zasilacza -czerwony
 9: (-) zasilacza-czarny
 10: podłączenie do wejścia sterującego automatu bramowego, jest to styk zwrotny przekaźnika NO(beznapięciowy).
 Nie podłączać napięć większych niż 24V, prąd nie powinien przekraczać 150mA

Podłączenie zasilacza DC14,5V



M270-S1

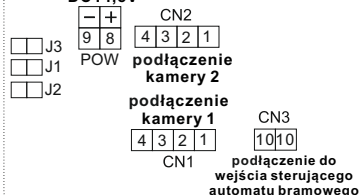


Wymiary: 282x135x23mm



- 1: audio-czerwony
 2: masa-niebieski
 3: zasilanie kamery-żółty
 4: video-biały
 8: (+) zasilacza -czerwony
 9: (-) zasilacza-czarny
 10: podłączenie do wejścia sterującego automatu bramowego, jest to styk zwrotny przekaźnika NO(beznapięciowy).
 Nie podłączać napięć większych niż 24V, prąd nie powinien przekraczać 150mA

Podłączenie zasilacza DC14,5V



Opis konfiguracji zworek J1, J2, J3:

Opis konfiguracji zworek J1, J2, J3:

J1: włączanie lub wyłączenie dźwięku gongu w stacji bramowej

- > zworka założona--sygnał gongu słyszalny
- > zworka zdjęta--sygnał gongu wyłączony

J2: dopasowanie przewodu w linii wideo

- > zworka założona--przewód koncentryczny, jeśli w systemie jest zainstalowany więcej niż jeden monitor, należy zostawić zworkę założoną tylko w ostatnim monitorze, a w pozostałych należy zdjąć
- > zworka zdjęta--inny przewód

J3: włączanie lub wyłączenie podświetlenia przycisku wywołania i szyldu w stacji bramowej S35 i S551:

- > zworka założona--podświetlenie włączone
 - > zworka zdjęta--podświetlenie wyłączony
- w przypadku innych stacji bramowych niż S35 i S551, **zworkę należy zdjąć**

J1: włączanie lub wyłączenie dźwięku gongu w stacji bramowej

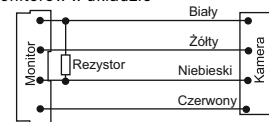
- > zworka założona--sygnał gongu słyszalny
- > zworka zdjęta--sygnał gongu wyłączony

J2: dopasowanie sygnału wideo zależnie od ilości monitorów w układzie

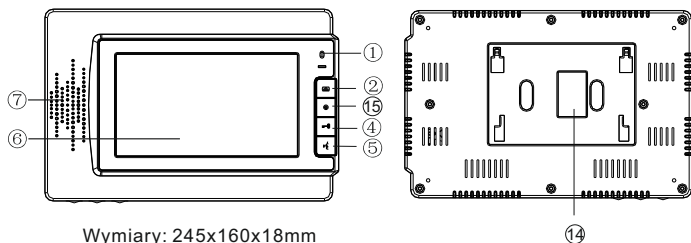
- > 1 monitor: zworka założona + rezystor na przewodach między wideo i masą
- > 2 monitory: zworki w 2 monitorach założone
- > 3 monitory: w pierwszym monitorze zworka zdjęta, w 2 i 3 założone
- > 4 monitory: w pierwszym i drugim monitorze zworka zdjęta, w 3 i 4 założone

J3: włączanie lub wyłączenie podświetlenia przycisku wywołania i szyldu w stacji bramowej S35 i S551:

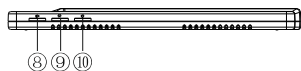
- > zworka założona--podświetlenie włączone
 - > zworka zdjęta--podświetlenie wyłączony
- w przypadku innych stacji bramowych niż S35 i S551, **zworkę należy zdjąć**



M320



Wymiary: 245x160x18mm



podłączenie kamery 1



CN1

podłączenie do wejścia sterującego automatu bramowego



CN6

POW



Podłączenie zasilacza DC14,5V



podłączenie kamery 2



CN2

- 1: audio-czerwony
- 2: masa-niebieski
- 3: zasilanie kamery-żółty
- 4: video-biały
- 8: (+) zasilacza -czerwony
- 9: (-) zasilacza-czarny
- 10: podłączenie do wejścia sterującego automatu bramowego, jest to styk zwrotny przełącznika NO (beznapięciowy). Nie podłączać napięć większych niż 24V, prąd nie powinien przekraczać 150mA

Opis konfiguracji zworek J1, J2, J3:

J1: włączanie lub wyłączanie dźwięku gongu w stacji bramowej

- > zworka założona--sygnał gongu słyszalny
- > zworka zdjęta--sygnał gongu wyłączony

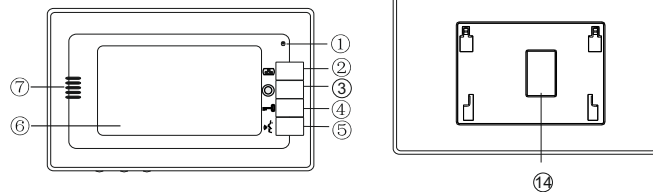
J2: dopasowanie przewodu w linii wideo

- > zworka założona--przewód koncentryczny, jeśli w systemie jest zainstalowany więcej niż jeden monitor, należy zostawić zworkę założoną tylko w ostatnim monitorze, a w pozostałych należy zdjąć
- > zworka zdjęta--inny przewód

J3: włączanie lub wyłączanie podświetlenia przycisku wywołania i szyldu w stacji bramowej S35 i S551:

- > zworka założona--podświetlenie włączone
 - > zworka zdjęta--podświetlenie wyłączone
- w przypadku innych stacji bramowych niż S35 i S551, **zworkę należy zdjąć**

M323



Wymiary: 245x160x19mm



podłączenie kamery 1



CN1

podłączenie kamery 2



CN2

POW



Podłączenie zasilacza DC14,5V



- 1: audio-czerwony
- 2: masa-niebieski
- 3: zasilanie kamery-żółty
- 4: video-biały
- 8: (+) zasilacza -czerwony
- 9: (-) zasilacza-czarny

Opis konfiguracji zworek J1, J2, J3:

J1: włączanie lub wyłączanie dźwięku gongu w stacji bramowej

- > zworka założona--sygnał gongu słyszalny
- > zworka zdjęta--sygnał gongu wyłączony

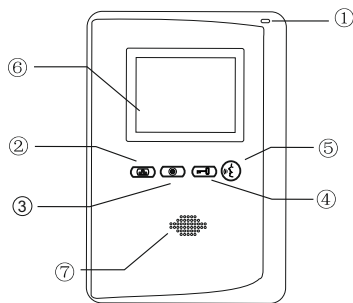
J2: dopasowanie przewodu w linii wideo

- > zworka założona--przewód koncentryczny, jeśli w systemie jest zainstalowany więcej niż jeden monitor, należy zostawić zworkę założoną tylko w ostatnim monitorze, a w pozostałych należy zdjąć
- > zworka zdjęta--inny przewód

J3: włączanie lub wyłączanie podświetlenia przycisku wywołania i szyldu w stacji bramowej S35 i S551:

- > zworka założona--podświetlenie włączone
 - > zworka zdjęta--podświetlenie wyłączone
- w przypadku innych stacji bramowych niż S35 i S551, **zworkę należy zdjąć**

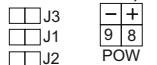
M395



Wymiary: 128x180x24mm

- 1: audio-czerwony
- 2: masa-niebieski
- 3: zasilanie kamery-żółty
- 4: video-biały
- 8: (+) zasilacza -czerwony
- 9: (-) zasilacza-czarny

Podłączenie zasilacza DC14,5V



Opis konfiguracji zwerek J1,J2,J3:

J1: włączanie lub wyłączanie dźwięku gongu w stacji bramowej

- > zworka założona--sygnał gongu słyszalny
- > zworka zdjęta--sygnał gongu wyłączony

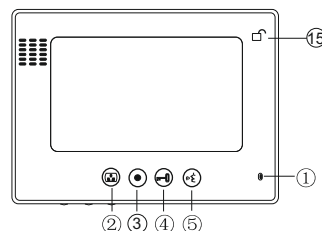
J2: dopasowanie przewodu w linii wideo

- > zworka założona-- przewód koncentryczny, jeśli w systemie jest zainstalowany więcej niż jeden monitor, należy zostawić zworkę założoną tylko w ostatnim monitorze, a w pozostałych należy zdjąć
- > zworka zdjęta--inny przewód

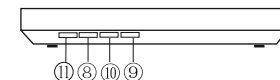
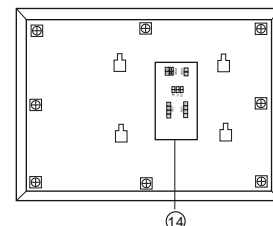
J3: włączanie lub wyłączanie podświetlenia przycisku wywołania i szyldu w stacji bramowej S35 i S551:

- > zworka założona--podświetlenie włączone
 - > zworka zdjęta--podświetlenie wyłączony
- w przypadku innych stacji bramowych niż S35 i S551, **zworkę należy zdjąć**

M670



Wymiary: 241x161x23mm



podłączenie do wejścia sterującego automatu bramowego



Podłączenie zasilacza DC14,5V

podłączenie kamery 2



podłączenie kamery 1



- 1: audio-czerwony
- 2: masa-niebieski
- 3: zasilanie kamery-żółty
- 4: video-biały
- 8: (+) zasilacza -czerwony
- 9: (-) zasilacza-czarny
- 10: podłączenie do wejścia sterującego automatu bramowego, jest to styk zwirny przekaźnika NO(beznapięciowy). Nie podłączać napięć większych niż 24V, prąd nie powinien przekraczać 150mA

Opis konfiguracji zwerek J1,J2,J3:

J1: włączanie lub wyłączanie dźwięku gongu w stacji bramowej

- > zworka założona--sygnał gongu słyszalny
- > zworka zdjęta--sygnał gongu wyłączony

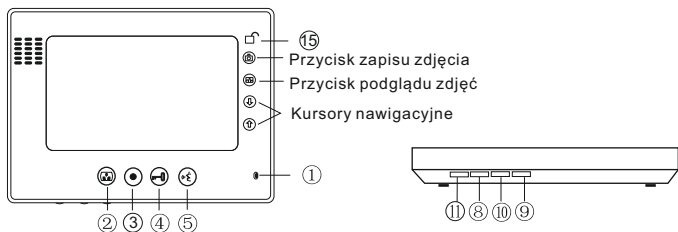
J2: dopasowanie przewodu w linii wideo

- > zworka założona-- przewód koncentryczny, jeśli w systemie jest zainstalowany więcej niż jeden monitor, należy zostawić zworkę założoną tylko w ostatnim monitorze, a w pozostałych należy zdjąć
- > zworka zdjęta--inny przewód

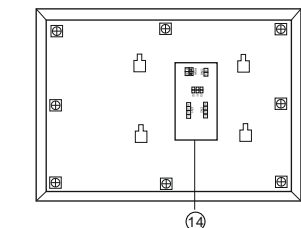
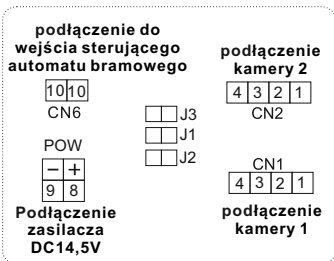
J3: włączanie lub wyłączanie podświetlenia przycisku wywołania i szyldu w stacji bramowej S35 i S551:

- > zworka założona--podświetlenie włączone
 - > zworka zdjęta--podświetlenie wyłączony
- w przypadku innych stacji bramowych niż S35 i S551, **zworkę należy zdjąć**

M670-S



Wymiary: 241x161x23mm

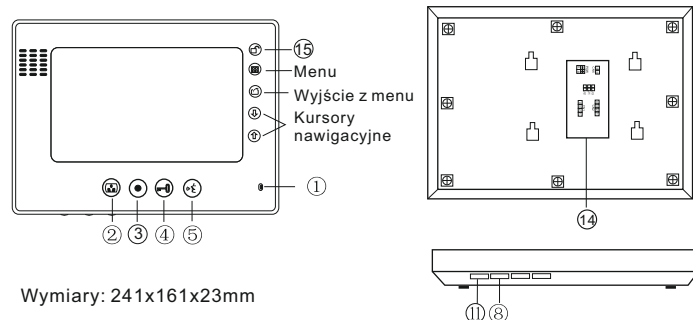


- 1: audio-czerwony
- 2: masa-niebieski
- 3: zasilanie kamery-żółty
- 4: video-biały
- 8: (+) zasilacza -czerwony
- 9: (-) zasilacza-czarny
- 10: podłączenie do wejścia sterującego automatu bramowego, jest to styk zwrotny przekaźnika NO(beznapięciowy). Nie podłączać napięć większych niż 24V, prąd nie powinien przekraczać 150mA

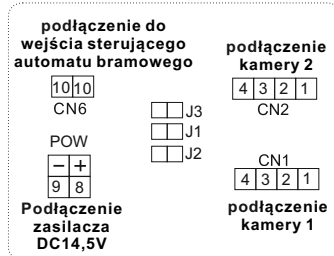
Opis konfiguracji zworek J1,J2,J3:

- J1: włączanie lub wyłączanie dźwięku gongu w stacji bramowej
- > zworka założona--sygnał gongu słyszalny
 - > zworka zdjęta--sygnał gongu wyłączony
- J2: dopasowanie przewodu w linii wideo
- > zworka założona-- przewód koncentryczny, jeśli w systemie jest zainstalowany więcej niż jeden monitor, należy zostawić zworkę założoną tylko w ostatnim monitorze, a w pozostałych należy zdjąć
 - > zworka zdjęta--inny przewód
- J3: włączanie lub wyłączanie podświetlenia przycisku wywołania i szyldu w stacji bramowej S35 i S551:
- > zworka założona--podświetlenie włączone
 - > zworka zdjęta--podświetlenie wyłączone
- w przypadku innych stacji bramowych niż S35 i S551, **zworkę należy zdjąć**

M670-S1



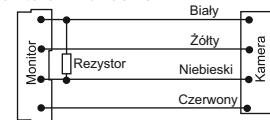
Wymiary: 241x161x23mm



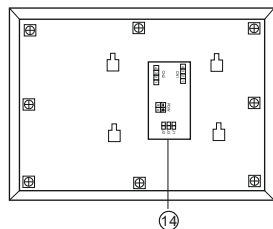
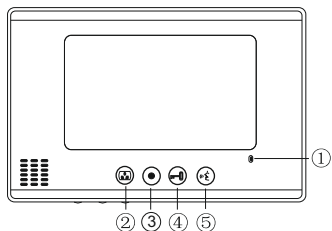
Opis konfiguracji zworek J1,J2,J3:

- J1: włączanie lub wyłączanie dźwięku gongu w stacji bramowej
- > zworka założona--sygnał gongu słyszalny
 - > zworka zdjęta--sygnał gongu wyłączony
- J2: dopasowanie sygnału wideo zależnie od ilości monitorów w układzie
- > 1 monitor: zworka założona + rezystor na przewodach między wideo i masą
 - > 2 monitory: zworki w 2 monitorach założone
 - > 3 monitory: w pierwszym monitorze zworka zdjęta, w 2 i 3 założone
 - > 4 monitory: w pierwszym i drugim monitorze zworka zdjęta, w 3i 4 założone
- J3: włączanie lub wyłączanie podświetlenia przycisku wywołania i szyldu w stacji bramowej S35 i S551:
- > zworka założona--podświetlenie włączone
 - > zworka zdjęta--podświetlenie wyłączone
- w przypadku innych stacji bramowych niż S35 i S551, **zworkę należy zdjąć**

- 1: audio-czerwony
- 2: masa-niebieski
- 3: zasilanie kamery-żółty
- 4: video-biały
- 8: (+) zasilacza -czerwony
- 9: (-) zasilacza-czarny
- 10: podłączenie do wejścia sterującego automatu bramowego, jest to styk zwrotny przekaźnika NO(beznapięciowy). Nie podłączać napięć większych niż 24V, prąd nie powinien przekraczać 150mA



M880

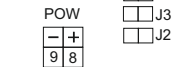


Wymiary: 241x161x23mm

podłączenie kamery 1



podłączenie kamery 2



Podłączenie zasilacza DC14,5V

- 1: audio-czerwony
- 2: masa-niebieski
- 3: zasilanie kamery-żółty
- 4: video-biały
- 8: (+) zasilacza -czerwony
- 9: (-) zasilacza-czarny

Opis konfiguracji zworek J1, J2, J3:

J1: włączanie lub wyłączenie dźwięku gongu w stacji bramowej

- > zworka założona--sygnał gongu słyszalny
- > zworka zdjęta--sygnał gongu wyłączony

J2: dopasowanie przewodu w linii wideo

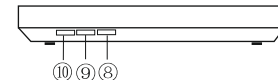
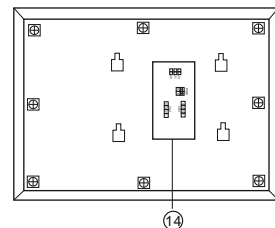
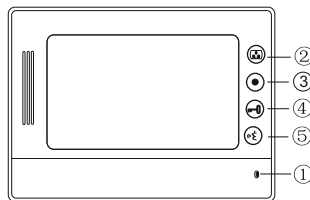
- > zworka założona-- przewód koncentryczny, jeśli w systemie jest zainstalowany więcej niż jeden monitor, należy zostawić zworkę założoną tylko w ostatnim monitorze, a w pozostałych należy zdjąć
- > zworka zdjęta--inny przewód

J3: włączanie lub wyłączenie podświetlenia przycisku wywołania i szyldu w stacji bramowej S35 i S551:

- > zworka założona--podświetlenie włączone
- > zworka zdjęta--podświetlenie wyłączone

w przypadku innych stacji bramowych niż S35 i S551, **zworkę należy zdjąć**

M329



Wymiary: 240x170x23mm



Podłączenie zasilacza DC14,5V



podłączenie kamery 2



podłączenie kamery 1



- 1: audio-czerwony
- 2: masa-niebieski
- 3: zasilanie kamery-żółty
- 4: video-biały
- 8: (+) zasilacza -czerwony
- 9: (-) zasilacza-czarny
- 10: podłączenie do wejścia sterującego automatu bramowego, jest to styk zwirny przekaźnika NO(beznapieciowy). Nie podłączać napięć większych niż 24V, prąd nie powinien przekraczać 150mA

Opis konfiguracji zworek J1, J2, J3:

J1: włączanie lub wyłączenie dźwięku gongu w stacji bramowej

- > zworka założona--sygnał gongu słyszalny
- > zworka zdjęta--sygnał gongu wyłączony

J2: dopasowanie przewodu w linii wideo

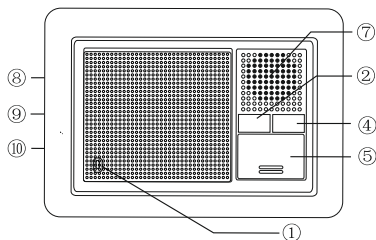
- > zworka założona-- przewód koncentryczny, jeśli w systemie jest zainstalowany więcej niż jeden monitor, należy zostawić zworkę założoną tylko w ostatnim monitorze, a w pozostałych należy zdjąć
- > zworka zdjęta--inny przewód

J3: włączanie lub wyłączenie podświetlenia przycisku wywołania i szyldu w stacji bramowej S35 i S551:

- > zworka założona--podświetlenie włączone
- > zworka zdjęta--podświetlenie wyłączone

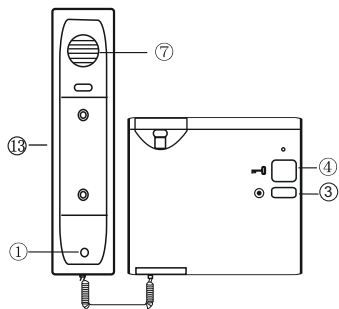
w przypadku innych stacji bramowych niż S35 i S551, **zworkę należy zdjąć**

M361

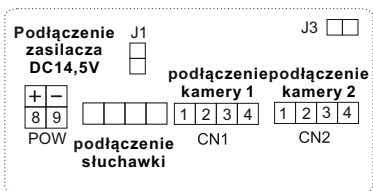
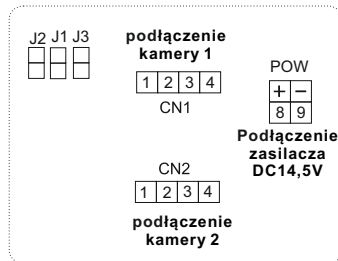


Wymiary: 160x120x42mm

M8



Wymiary: 100x200x45mm



- 1: audio-czerwony
- 2: masa-niebieski
- 3: zasilanie kamery-żółty
- 4: video-biały
- 8: (+) zasilacza -czerwony
- 9: (-) zasilacza-czarny

Opis konfiguracji zwrotek J1,J2,J3:

- J1:** włączanie lub wyłączanie dźwięku gongu w stacji bramowej
- > zworka założona--sygnał gongu słyszalny
 - > zworka zdjęta--sygnał gongu wyłączony
- J2:** dopasowanie przewodu w linii video
- > zworka założona-- przewód koncentryczny, jeśli w systemie jest zainstalowany więcej niż jeden monitor, należy zostawić zworkę założoną tylko w ostatnim monitorze, a w pozostałych należy zdjąć
 - > zworka zdjęta--inny przewód
- J3:** włączanie lub wyłączanie podświetlenia przycisku wywołania i szyldu w stacji bramowej S35 i S551:
- > zworka założona--podświetlenie włączone
 - > zworka zdjęta--podświetlenie wyłączony
- w przypadku innych stacji bramowych niż S35 i S551, **zworkę należy zdjąć**

NR	OPIS MONITORA	
①		Mikrofon
②		Przycisk podglądu obrazu z kamery
③		Przycisk interkomu
④		Przycisk zwalniania rygła
⑤		Przycisk odbioru rozmowy
⑥		Ekran
⑦		Głośnik
⑧		Regulacja głośności rozmowy
⑨		Regulacja jasności
⑩		Regulacja koloru
⑪		Regulacja głośności dzwonka
⑫		Słuchawka
⑬		LED
⑭		Złącza instalacji
⑮		Sterowanie automatem bramowym

DANE TECHNICZNE	
Zasilanie	DC 14,5V
Pobór mocy	W czasie pracy 7W
Ekran	10" LCD/7"LCD//4"LCD
Zakres temperatur pracy	-10°C~+55°C


Obsługa monitora z pamięcią S.

Monitor z pamięcią umożliwia zapis do 400 zdjęć. W przypadku zapelnienia się pamięci najstarsze zdjęcia zostaną automatycznie kasowane, a na ich miejscu będą zapisywane nowe.





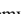


Automatyczne zapisywanie zdjęć.

Po naciśnięciu przycisku wywołania przez gościa, urządzenie robi automatycznie 1 zdjęcie obrazu z kamery po 5 s. od naciśnięcia przycisku. Przelączenie monitora w tryb podglądu spowoduje również automatyczne zapisanie 1 zdjęcia.



Ręczne zapisywanie zdjęć.

Po wywołaniu przez gościa lub przy włączonym podglądzie każdorazowe naciśnięcie przycisku  spowoduje zapisanie jeden zdjęcie.

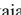
Przeglądanie zdjęć.

Po naciśnięciu przycisku  na ekranie monitora ukażą się miniatury zapisanych zdjęć. Maksymalnie na ekranie może być wyświetlonych 6 miniatur. Żądaną miniaturę wybieramy kursorami  lub , podświetlona jest wtedy żółta obwódka. Naciskając przycisk  powiększymy powiększenie zdjęcia do pełnego ekranu. Strzałkami  lub  możemy przeglądać kolejne lub poprzednie zdjęcia w pełnym rozmiarze lub naciskając przycisk  powrócić do podglądu miniatur. W przypadku gdy przez 10 s. nie naciśniemy żadnego przycisku monitor automatycznie sam powróci do stanu oczekiwania (stand by).

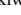


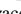
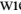
Usuwanie pojedynczych zdjęć.

Aby skasować zdjęcia trzeba wejść w tryb przeglądania miniatur. Wybieramy odpowiednią miniaturę podświetlając ją i naciskając przycisk  kasujemy zdjęcie. Zdjęcie można także skasować gdy jest wyświetlane w pełnym rozmiarze, również naciskając przycisk .

Usuwanie wszystkich zdjęć.

W trybie podglądu naciskając strzałkę  przez 3s. Powodujemy skasowanie wszystkich zdjęć.

Ustawianie zegara.

Naciskając w trybie oczekiwania (standby) przycisk  przez 5 s. wchodzimy do menu ustawiania zegara. Na ekranie wyświetla się data oraz czas w formacie: rrrr-mm-dd gg:mm Odpowiednie wartości w migających polach ustawiamy strzałkami  lub . Ustawienia zatwierdzamy przyciskiem , urządzenie przejdzie automatycznie do ustawiania następnych wartości bieżącego miesiąca, dnia tygodnia, godziny i minut. Po ustawieniu minut i zatwierdzeniu przyciskiem  monitor przełączy się w stan oczekiwania (standby).



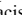


Obsługa monitora z pamięcią S1.

Pamięć monitora umożliwia zapis do 100 zdjęć. W przypadku zapelnienia się pamięci najstarsze zdjęcia zostaną automatycznie kasowane, a na ich miejscu będą zapisywane nowe.

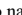



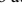
Po naciśnięciu przycisku wywołania przez gościa, urządzenie zapisuje automatycznie 1 zdjęcie obrazu z kamery po 3s. od naciśnięcia przycisku. Przelączenie monitora w tryb podglądu spowoduje również automatyczne zapisanie 1 zdjęcia.

Niebieska dioda LED pod przyciskami obsługi pamięci sygnalizuje zapisane w pamięci, nieobejrzane zdjęcie.





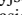
Przeglądanie zdjęć

Po naciśnięciu strzałki  lub  na ekranie wyświetli się najnowsze zdjęcie zapisane w pamięci. Jeśli w pamięci będą zdjęcia jeszcze nieprzeoglądane, w lewym górnym rogu ekranu wyświetli się napis **Nie oglądane** z liczbą oznaczającą ilość nowo zapisanych zdjęć. Naciskając w dalszym ciągu strzałki  lub  wybieramy starsze lub nowsze zdjęcia. Wyjście z funkcji następuje po naciśnięciu przycisku  lub automatycznie po 10s. jeśli w tym czasie nie wykonamy żadnej innej operacji.

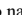



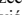
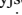
Usuwanie zdjęć

Po naciśnięciu przycisku  pojawi się okno menu. Naciskając przycisk  odp. ilość razy przechodzimy do okienka **Usuń wszystko** – przyciśnięcie strzałki  lub  spowoduje **usunięcie z pamięci wszystkich zdjęć**. Wyjście z menu następuje po naciśnięciu przycisku  lub automatycznie po 10s. jeśli w tym czasie nie wykonamy żadnej innej operacji.




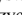
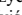
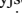
Ustawianie parametrów ekranu – jasność, kontrast, nasycenie koloru

Po naciśnięciu przycisku  pojawi się okno menu. Naciskając przycisk  odp. ilość razy przechodzimy do okienka **Jasność, Kontrast** lub **kolor** – strzałkami  i  regulujemy odp. parametr w zakresie 0-100. Wyjście z menu następuje po naciśnięciu przycisku  lub automatycznie po 10s. jeśli w tym czasie nie wykonamy żadnej innej operacji.

Ustawianie daty

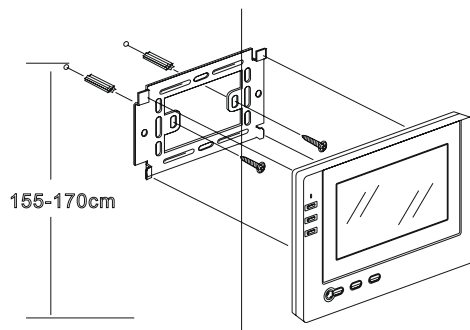
Po naciśnięciu przycisku  pojawi się okno menu. Naciskając przycisk  odp. ilość razy przechodzimy do okienka **Data** – przyciśnięcie strzałki  lub  spowoduje miganie wyświetlanego roku – strzałkami ustawiamy wymagany rok, następnie naciskając przycisk  przechodzimy do ustawiania miesiąca oraz w następnej kolejności dnia. Wyjście z menu następuje po naciśnięciu przycisku  lub automatycznie po 10s. jeśli w tym czasie nie wykonamy żadnej innej operacji.

Ustawianie czasu

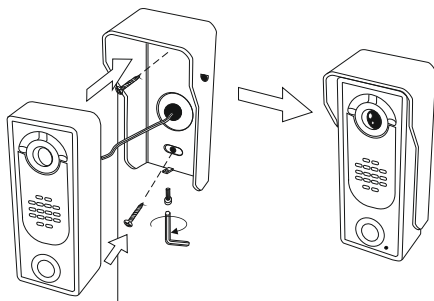
Po naciśnięciu przycisku  pojawi się okno menu. Naciskając przycisk  odp. ilość razy przechodzimy do okienka **Czas** – przyciśnięcie strzałki  lub  spowoduje miganie wyświetlanej godziny – strzałkami ustawiamy wymaganą godzinę, następnie naciskając przycisk  przechodzimy do ustawiania minut oraz w następnej kolejności sekund. Wyjście z menu następuje po naciśnięciu przycisku  lub automatycznie po 10s. jeśli w tym czasie nie wykonamy żadnej innej operacji.

Instalacja

1. Nie montuj urządzenia w miejscu narażonym na kurz, bezpośrednie promieniowanie słoneczne, wysokie temperatury lub dużą wilgotność
2. Nie uszczelniaj silikonem kamery
3. Nie montuj urządzenia w miejscach narażonych na wibracje lub wstrząsy



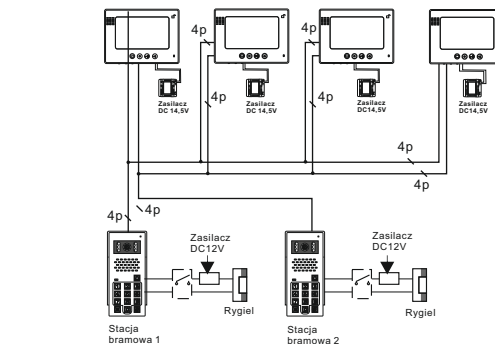
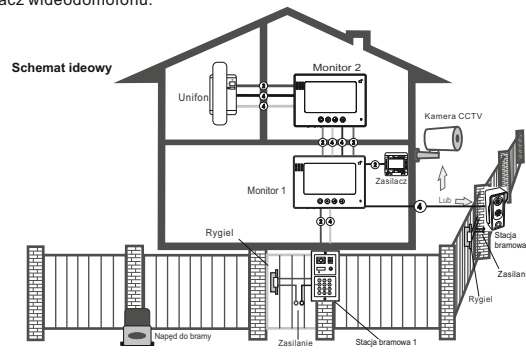
155-170cm



1. Wybierz miejsce do instalacji monitora.
2. Zamocuj na ścianie uchwyt do montażu monitora (optymalna wysokość umieszczenia monitora to 155-170cm).
3. Podłącz przewody kamery do monitora
4. Zamocuj monitor na uchwycie
5. Podłącz monitor do zasilania

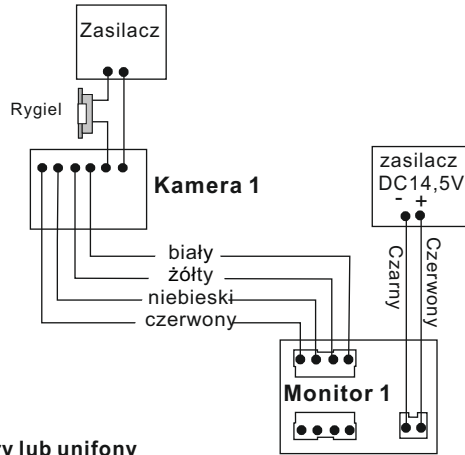
Schemat połączeń

1. Przed zainstalowaniem i uruchomieniem niniejszego zestawu wideodomofonowego należy dokładnie zapoznać się z poniższą instrukcją obsługi. Nieprawidłowe podłączenie i spowodowane nim uszkodzenia nie są objęte gwarancją.
2. Przy podłączaniu zasilacza do wideodomofonu należy zwrócić szczególną uwagę na prawidłowe podłączenie biegunów zasilacza! Nieprawidłowe podłączenie spowoduje uszkodzenie wideodomofonu.
3. Dla instalacji do 30m należy zastosować przewody o średnicy min. 0,50mm, powyżej 30m, min. 0,7mm. Przy dużych odległościach, dla najlepszej jakości obrazu w linii wideo zalecamy zastosowanie przewodu koncentrycznego 75 omów
4. W przypadku zastosowania rygla DC12V, do 300mA, można do jego zasilania wykorzystać zasilacz wideodomofonu.

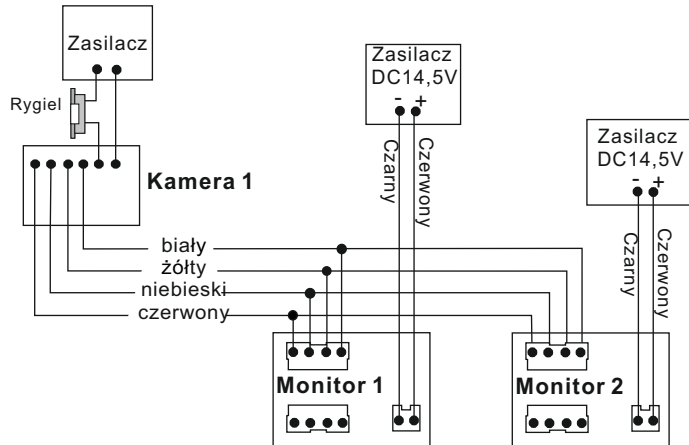


S5 / S6 / S25 / S35 / S551

1 kamera + 1 monitor lub unifon

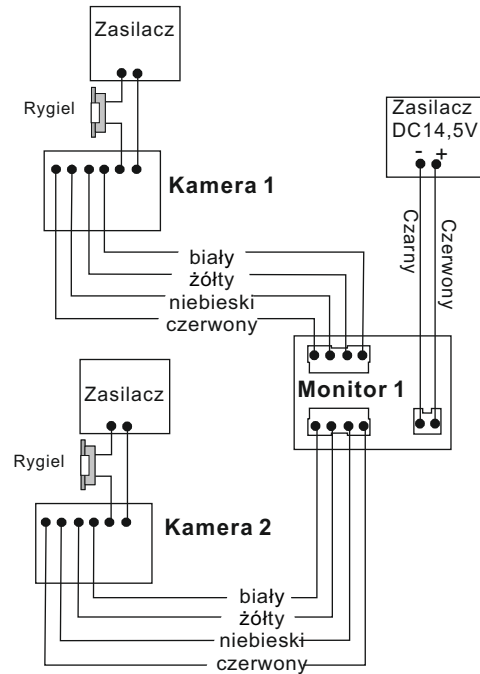


1 kamera + 2 monitory lub unifony



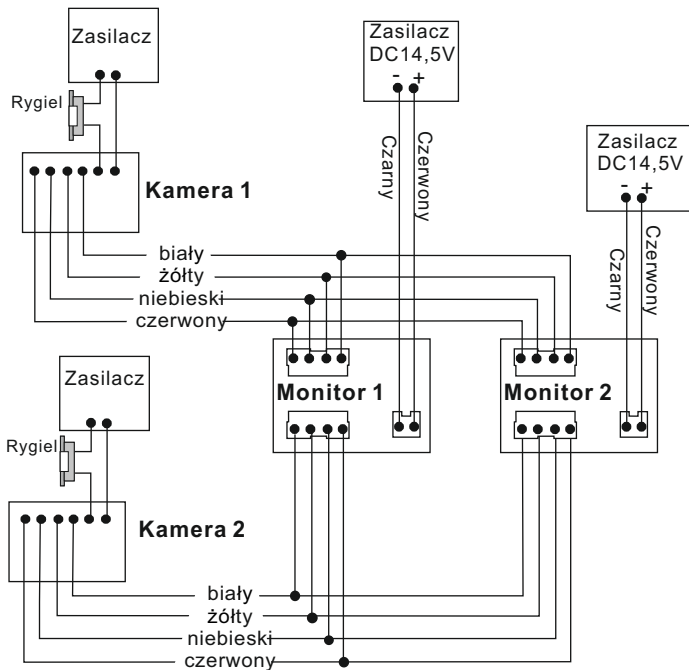
S5 / S6 / S25 / S35 / S551

2 kamery + 1 monitor lub unifon



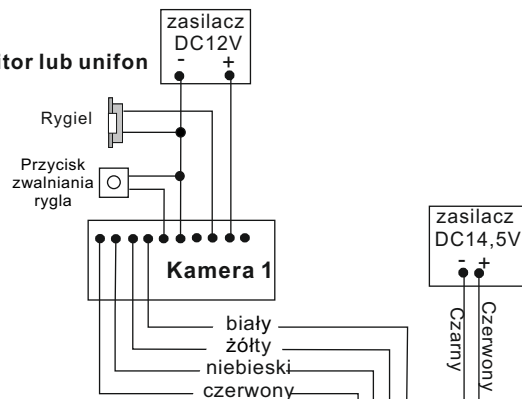
S5 / S6 / S25 / S35 / S551

2 kamery + 2 monitory lub unifony

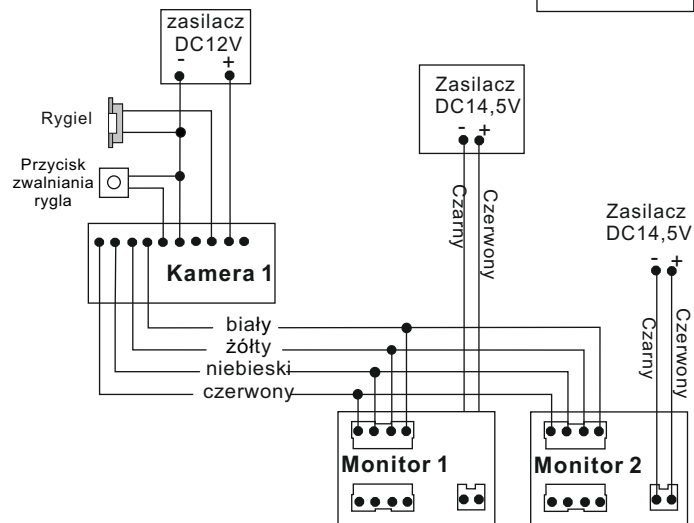


S50D

1 kamera + 1 monitor lub unifon

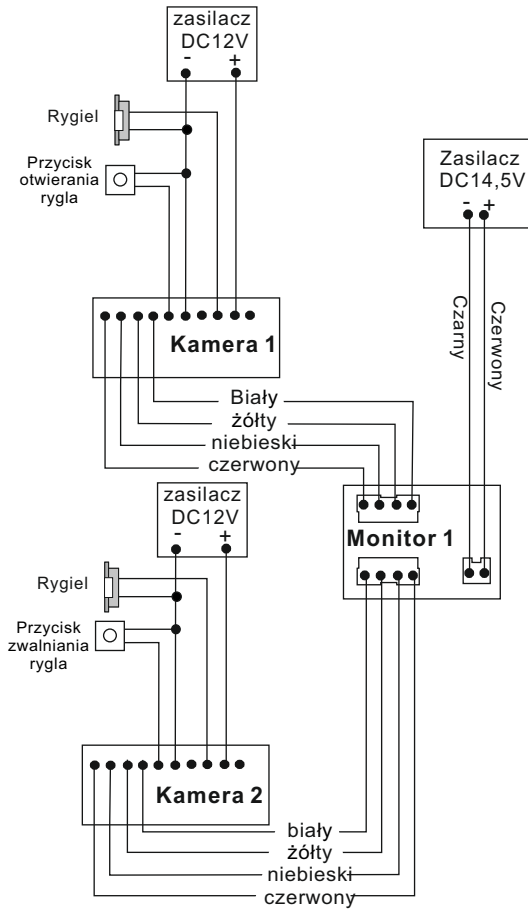


1 kamera + 2 monitory unifony



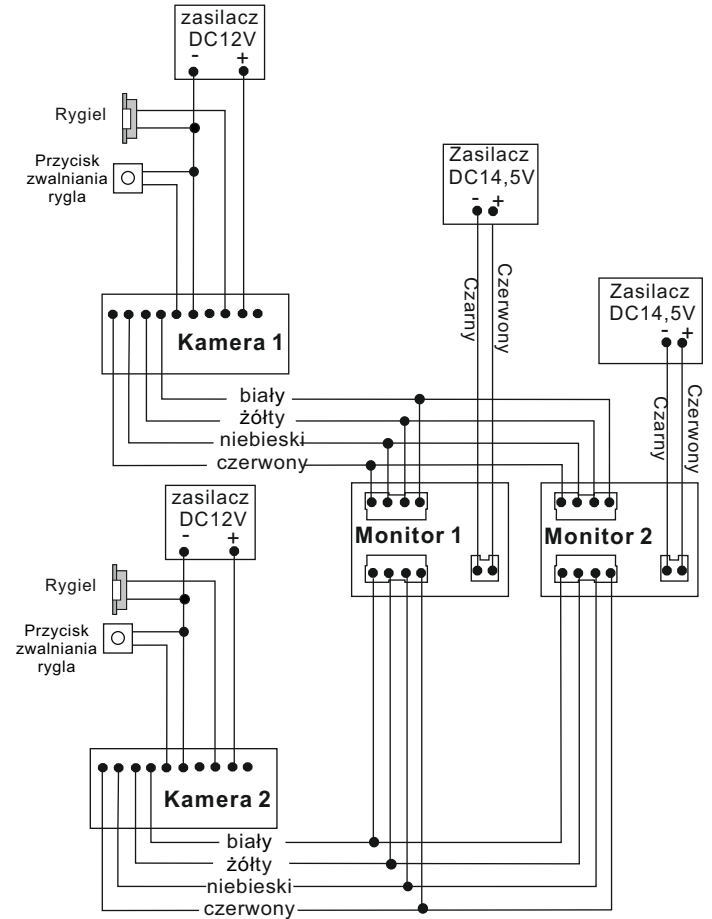
S50D

2 kamery + 1 monitor lub unifon



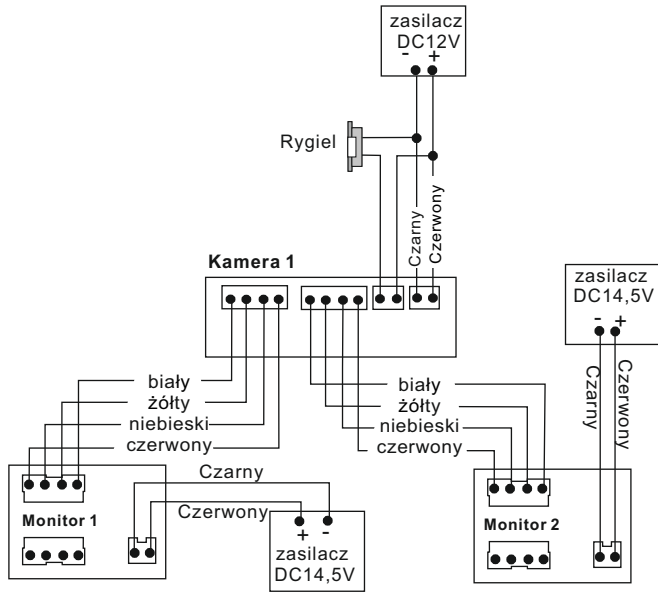
S50D

2 kamery + 2 monitory lub unifony



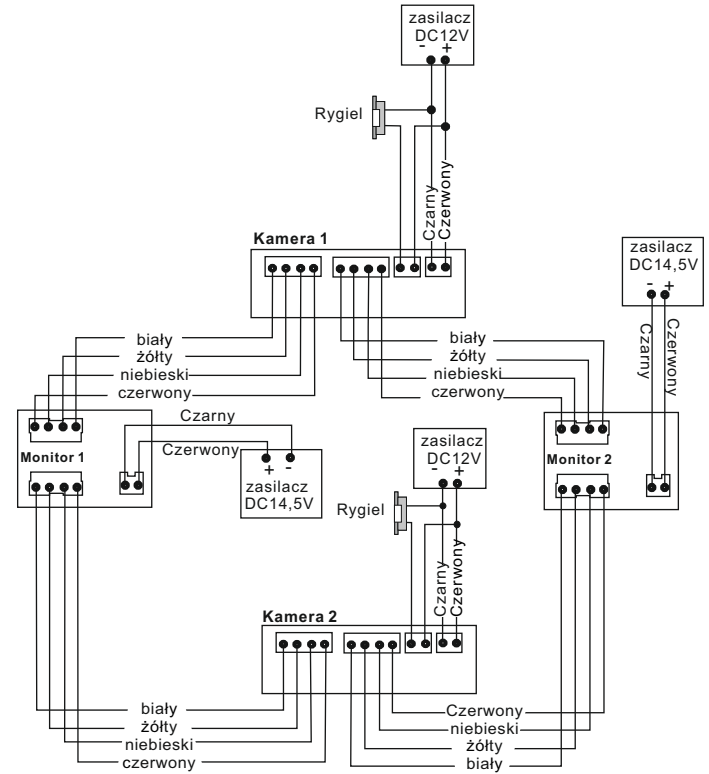
S561D / S561A / S561Z / S562D / S562A

1 kamera + 2 monitory lub unifony



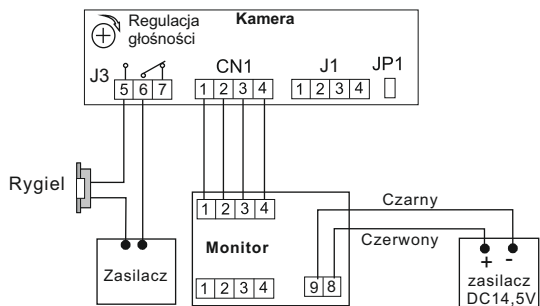
S561D / S561A / S561Z / S562D / S562A

2 kamery + 2 monitory lub unifony

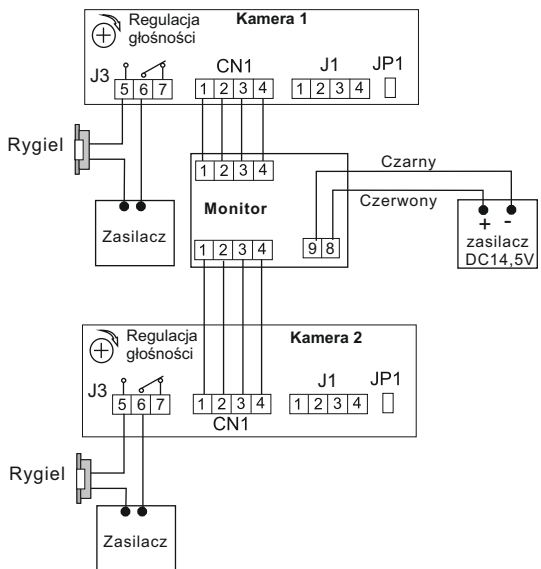


S601

1 kamera + 1 monitor lub unifon

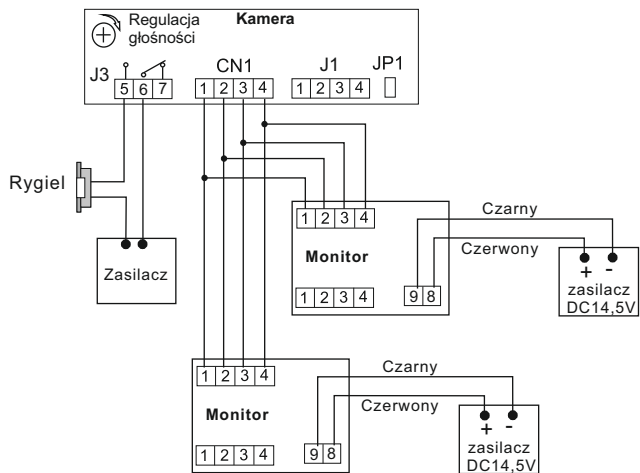


2 kamery + 1 monitor lub unifon



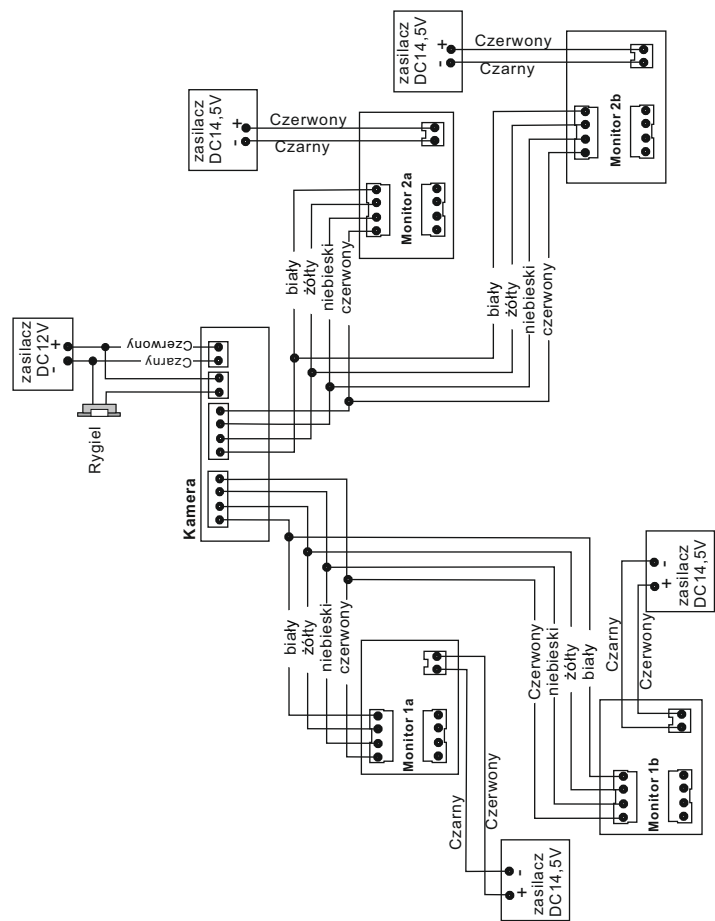
S601

1 kamera + 2 monitory lub monitor

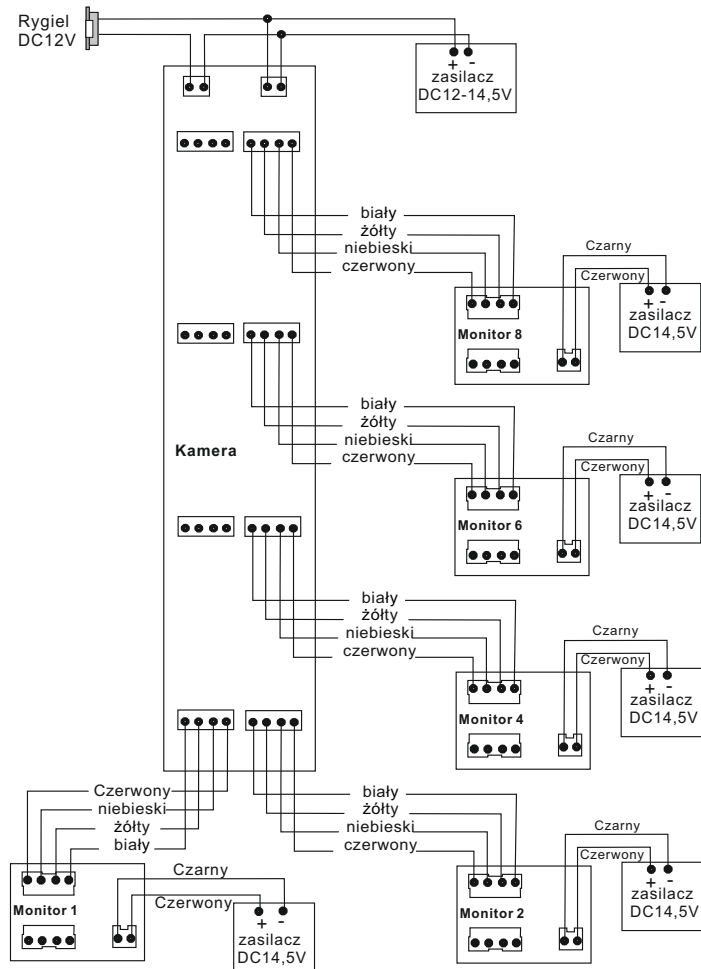


S561D / S561A / S561Z / S562D / S562A

1 kamera + 4 monitory lub unifony

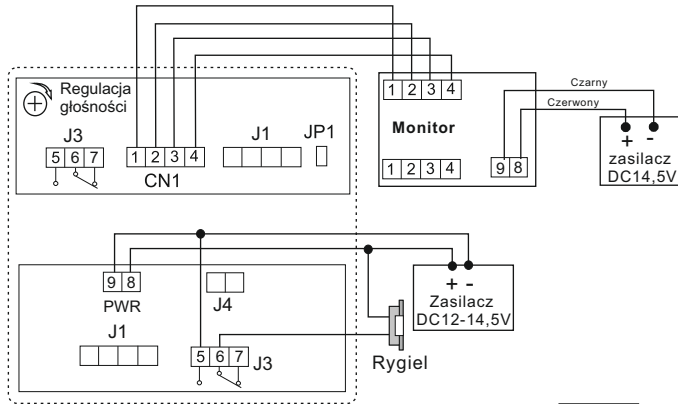


S563 / S564 / S556 / S558

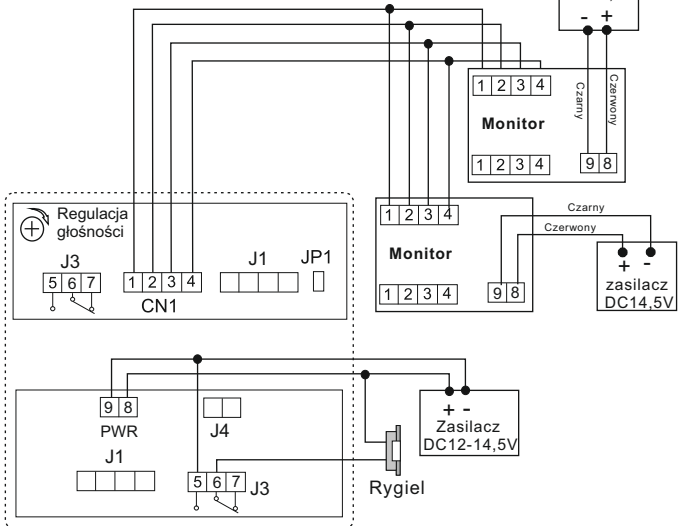


S601D

1 kamera + 1 monitor lub unifon

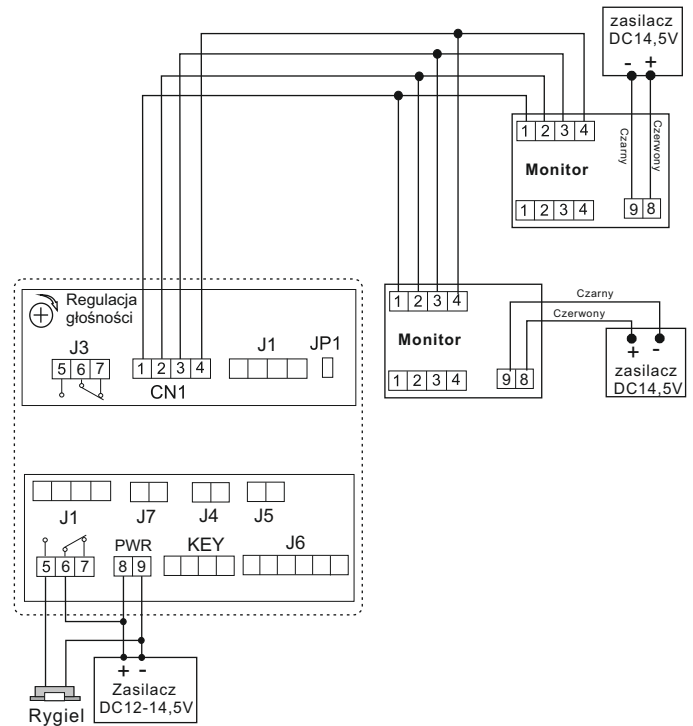


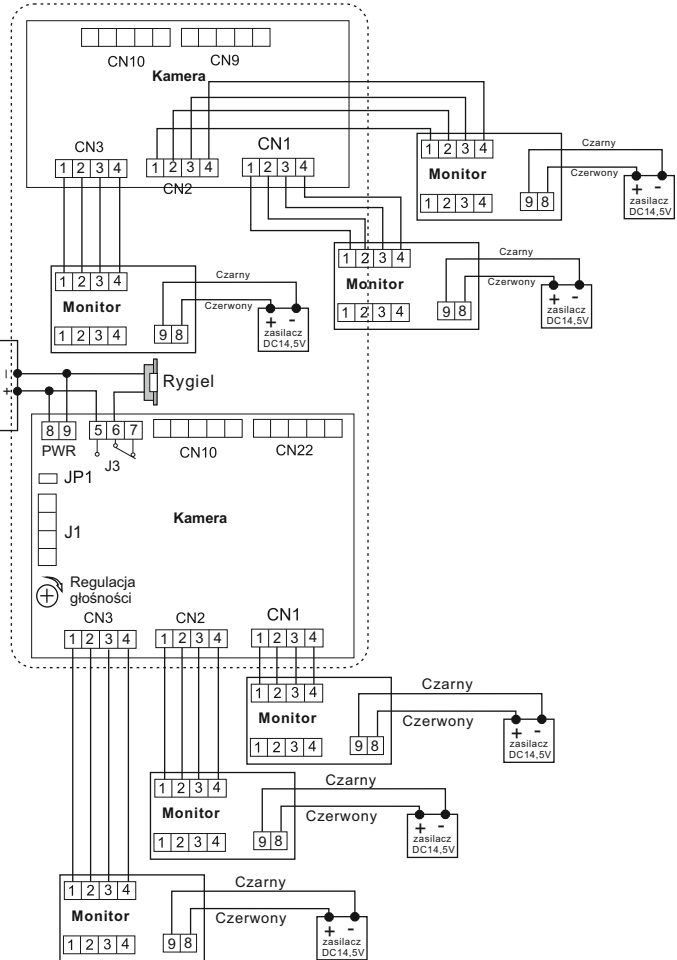
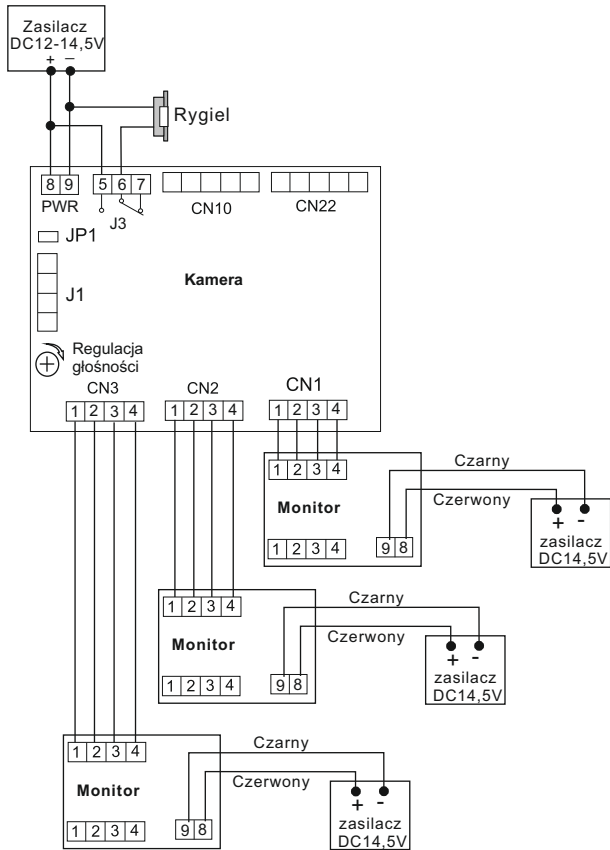
1 kamera + 2 monitory lub unifony



S601A / S601Z

1 kamera + 2 monitory lub unifony

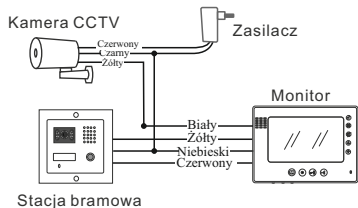




Dodatkowe rodzaje połączeń

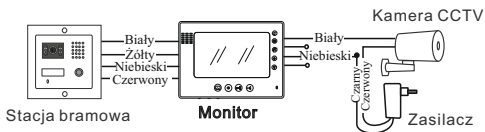
Wykorzystanie kamery CCTV zamiast kamery w stacji bramowej

W sytuacji niedostatecznej widoczności z kamery w panelu zewnętrznym, można wykorzystać kamerę przemysłową podczas połączenia oraz podglądu. Po wywołaniu w stacji bramowej, na ekranie wyświetlony będzie obraz z kamery CCTV. Pozostałe funkcje pozostają bez zmian.



Podłączenie dodatkowej kamery CCTV.

Każdy monitor posiada 2 niezależne wejścia. Gdy obsługiwana jest tylko jedna furтка, na drugim wejściu można podłączyć dodatkową kamerę CCTV.

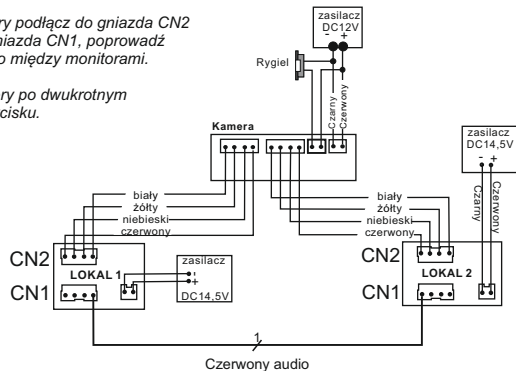


Podłączenie interkomu pomiędzy abonentami

Jeżeli w systemie używana jest wyłącznie jedna kamera (w stacji bramowej) można wykonać połączenie interkomowe z innym abonentem wykorzystując do tego drugie wejście w monitorze.

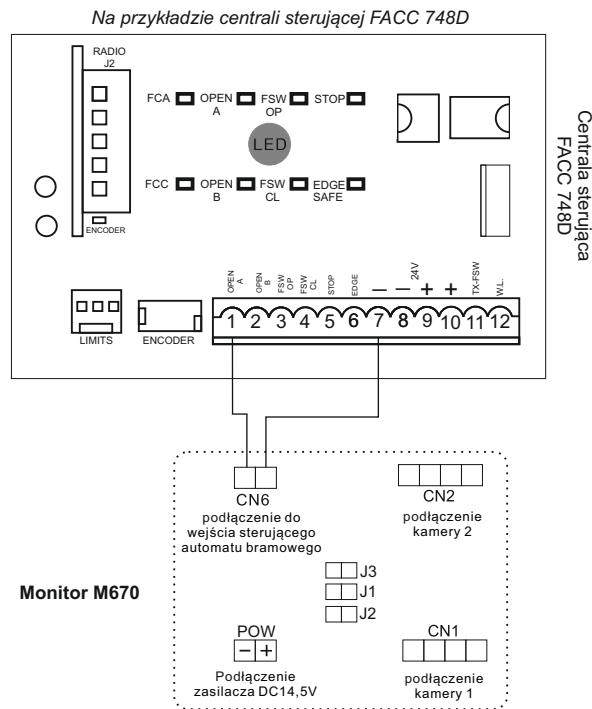
Wejście z kamery podłączyć do gniazda CN2
Korzystając z gniazda CN1, poprowadzić
połączenie audio między monitorami.

Podgląd z kamery po dwukrotnym
naciśnięciu przycisku.



Podłączenie bramy automatycznej

Przykładowy schemat połączenia monitora z automatem bramowym. Sposób podłączenia jest analogiczny dla wszystkich monitorów z funkcją sterowania bramą.



Uwaga!

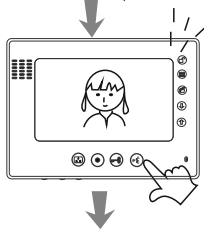
Jest to styk zwirny przełącznika NO (beznapięciowy). Nie podłączać napięć większych niż 24V. Prąd nie powinien przekraczać 150mA

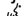
Obsługa wideodomofonu

Wywołanie

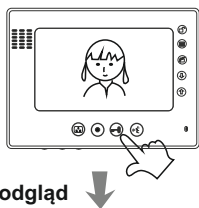



Gość naciska przycisk wywołania na kamerze



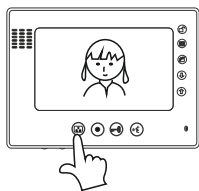
Na monitorze pojawi się obraz osoby odwiedzającej i sygnał gongu, naciśnij przycisk  w celu rozpoczęcia rozmowy.


Jeśli nikt nie odbierze, monitor automatycznie wyłączy się po 1 min.






Jeśli chcesz otworzyć wejście naciśnij przycisk otwierania 

Podgląd

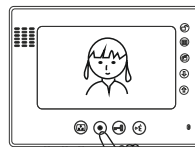


Jeśli chcesz na monitorze obserwować otoczenie znajdujące się przed kamerą, naciśnij przycisk podglądu 


Jeśli w systemie zainstalowane są 2 kamery:
naciśnij przycisk  jeden raz: włączy się kamera 1
naciśnij przycisk  drugi raz: włączy się kamera 2
naciśnij przycisk  trzeci raz: monitor się wyłączy

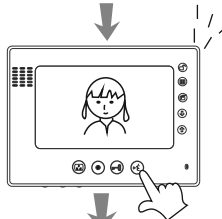
Obsługa wideodomofonu

Interkom




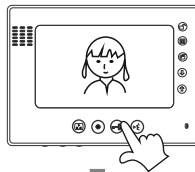
Jeśli w systemie są zainstalowane 2 lub więcej monitorów:


aby wywołać drugi monitor, wciśnij przycisk interkomu 



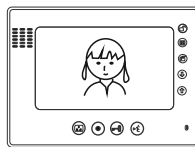
W drugim monitorze rozlegnie się sygnał wywołania (ekran pozostaje wygaszony)

aby rozpocząć rozmowę z pierwszym monitorem, wciśnij przycisk odbioru rozmowy 



aby zakończyć rozmowę, wciśnij ponownie przycisk 

Brama



Aby otworzyć bramę automatyczną przyciśnij symbol kłódki na monitorze.

W niektórych modelach otwieranie bramy może odbywać się w inny sposób
Seria 670- symbol  w górnym rogu
Seria 270 - przycisk pod słuchawką
Seria 320 - Symbol  (interkom)
Seria 900 - Symbol  na panelu głównym

KARTA GWARANCYJNA

1. Firma Wena udziela gwarancji na zakupione produkty na okres 24 miesięcy od daty zakupu, umieszczonej na niniejszej Karcie Gwarancyjnej i dokumencie zakupu.
2. Usterki produktu ujawnione w okresie gwarancji będą usuwane bezpłatnie w ciągu 21 dni roboczych od daty przyjęcia produktu do punktu serwisowego.
3. Użytkownikowi przysługuje prawo wymiany produktu na nowy, jeżeli:
 - > w okresie gwarancji wykonano cztery istotne naprawy, a produkt nadal wykazuje usterki;
 - > po stwierdzeniu, że wystąpiła usterka niemożliwa do usunięcia. Przy wymianie produktu na nowy potrąca się równowartość brakujących lub uszkodzonych przez Użytkownika elementów (tak że opakowania) i koszt ich wymiany
4. Użytkownik dostarcza uszkodzony sprzęt na własny koszt do punktu serwisowego
5. Gwarancja nie obejmuje obniżania się jakości urządzenia spowodowanego normalnym procesem zużycia i poniższych przypadków:
 - > niewłaściwym lub niezgodnym z instrukcją obsługi użytkowaniem produktu;
 - > użytkowaniem lub pozostawieniem produktu w nieodpowiednich warunkach (nadmierna wilgotność, zbyt wysoka lub niska temperatura, nasłonecznienie itp.), odmiennych warunków konserwacji i eksploatacji zamieszczonych instrukcji obsługi produktu;
 - > uszkodzeń mechanicznych, chemicznych, termicznych;
 - > uszkodzeń spowodowanych działaniem sił zewnętrznych np. przepięcia w sieci elektrycznej, wyładowania atmosferyczne, powódź, pożar;
 - > uszkodzenie powstałe na skutek niewłaściwego zainstalowania urządzenia niewłaściwego przechowywania urządzenia lub napraw wykonanych przez osoby nieupoważnione;
 - > uszkodzenie powstałe na skutek podłączenia niewłaściwego napięcia.
6. Gwarancja straci ważność w skutek:
 - > zerwania lub uszkodzenia plomb gwarancyjnych;
 - > podłączenia dodatkowego wyposażenia, innego niż zalecane przez producenta produktu;
 - > przeróbek i zmian konstrukcyjnych produktu oraz napraw wykonanych poza punktem serwisu Wena;
 - > Karta gwarancyjna lub numery seryjne zostały zmienione, zamazane lub zatarte;
7. Karta Gwarancyjna jest ważna tylko z wpisaną datą sprzedaży potwierdzonymi pieczęcią i podpisem sprzedawcy.
8. Warunkiem wykonania naprawy jest dostarczenie towaru z niniejszą Kartą Gwarancyjną oraz dowodem zakupu.
9. Punkt serwisowy:

Nazwa produktu:.....Typ:

Data sprzedaży:..... Pieczęć Sprzedawcy i podpis:.....

Rejestracja napraw

Data naprawy	Zakres naprawy	Podpis pracownika serwisu